

KASTAS EJ

PRO285E



WARNING! RISK FÖR ELSTÖT

Den här apparaten är klassad för
220-240 VAC – 50/60 Hz
2200 W



WARNING! Att inte följa anvisningarna i denna manual kan leda till brand- eller brännskada som kan orsaka skador på egendom, personskada eller dödsfall. Läs och följ alla varningar och instruktioner i denna manual innan du använder grill.



WARNING!

- Endast för utomhusbruk.
- Vid användning av eldrivna apparater bör grundläggande säkerhetsåtgärder, inklusive följande, alltid följas för att minska risken för brand, elektriska stötar, personskador och materiella skador.
- Spara denna manual för framtida behov.



N415-0478W MAY 14.20

Wolf Steel Europe BV
Poppenbouwing 29-31, 4191 NZ Geldermalsen,
CCI No. 51509970, THE NETHERLANDS
info@napoleongrills.nl

www.napoleon.com

SE

10 års Begränsad Garanti för Napoleon President



NAPOLEON-produkter är konstruerade med förstklassiga komponenter och material och är monterade av utbildade hantverkare med stor yrkesskicklighet och noggrannhet. Denna grill har noggrant inspekterats av en kvalificerad tekniker innan paketering och frakt för att säkerställa att du som kund får den kvalitetsprodukt du förväntar dig av NAPOLEON.

NAPOLEON's begränsade livstidsgaranti gäller under följande perioder:

Gjutna delar av aluminium.....	10 år
Fettsköld - Porslinemaljerat gjutjärn.....	5 år, plus "50 % rabatt" t.o.m. år 10
Grillgaller - porslinemaljerat gjutjärn	5 år, plus "50 % rabatt" t.o.m. år 10
Värmeelement och termostat.....	2 år
Övriga delar.....	2 år

*Villkor och begränsningar

NAPOLEON garanterar dess produkter mot fabrikationsfel enligt ovanstående tabell förutsatt att inköpet gjordes hos en auktoriserad NAPOLEON-återförsäljare samt att produkten använts för normal privat användning. Denna garanti kan inte på något sätt överlåtas utan gäller endast för den ursprungliga köparen.

"50 % rabatt" i ovanstående tabell innebär att köparen erbjuds att, efter utgången garantitid, köpa reservdelar med 50 % rabatt på gällande pris.

Med "Normal privat användning" menas att produkten har installerats enligt medföljande manual, installationen uppfyller gällande lokala och nationella föreskrifter, underhållits enligt medföljande manual och inte använts för kommersiellt syfte.

Inbyggnads- samt naturgasgrillar som ska kopplas till fast anslutning måste installeras av en licensierad, auktoriserad servicetekniker eller installatör. Installationen ska utföras i enlighet med de anvisningar som medföljer produkten samt lokala och nationella bygg- och brandföreskrifter.

Denna garanti täcker inte skador som orsakats av överhettning eller att lågan slocknar p.g.a. t.ex. miljöfaktorer som stark vind eller otillräcklig ventilation, repor, bucklor, ytrost, missfärgning av lackerade eller målade delar, missfärgning orsakad av värme, slipmedel, rengöringsmedel eller UV-exponering, flisning på delar av porslinsemaljerat gjutjärn. Garantin gäller inte heller skador som orsakats av felaktig användning, olyckshändelse, hagelskurar, fettbränder,

bristande underhåll, miljöer med höga halter av klor eller salt, modifieringar, missbruk eller försumelse. Även att använda delar från andra tillverkare upphäver garantin. Om delar inom garantitiden blir så pass defekta att de inte längre uppfyller sin funktion, kommer en reservdel att tillhandahållas.

NAPOLEON's garantiåtagande omfattar endast att tillhandahålla en utbytesdel och omfattar inte ersättning för eventuella kostnader för installation, arbete eller andra kostnader eller utgifter i samband med ominstallation av garanterad del. Man ansvarar inte heller för eventuella transportkostnader eller tullavgifter.

Denna garanti är ett komplement till gällande lokala lager och föreskrifter. Följaktligen innebär inte denna garanti att NAPOLEON har någon skyldighet att lagerhålla reservdelar. Baserat på tillgång av reservdelar, kan NAPOLEON besluta att istället för utbytesdel tillhandahålla en ny produkt till rabatterat pris. Efter det första året, kan NAPOLEON trots gällande garantier, välja att istället för att tillhandahålla reservdelar ge återförsäljaren en återbetalning på det belopp som motsvarar hans inköpspris för den defekta delen.

Kvitto eller kopia på köpet ska uppvisas tillsammans med bild på typskylt med serienummer och bild på defekt del när det görs anspråk på garantin. NAPOLEON förbehåller sig rätten att låta en representant inspektera den defekta produkten eller delen innan eventuell åtgärd genomförs. Vid anspråk på garantin ska köparen först vända sig till inköpsstället av produkten och i andra hand till generalagenten i det land som grillen är köpt.



www.napoleon.com



WARNING! Läs alla instruktioner före användning.

Säker användning

- Använd endast denna grill enligt beskrivningen i den här manualen. All annan användning som inte rekommenderas i den här bruksanvisningen kan orsaka brand, elektriska stötar eller personskador.
- Denna grill är endast avsedd för utomhusbruk. Använd inte inomhus eller för kommersiell matlagning.
- Bygg inte om denna produkt eller ändra dess utförande.
- Använd inte träkol eller andra brännbara bränslen i denna grill. Denna grill är inte avsedd för kolanvändning och det kan uppstå brand. Elden kan skapa ett osäkert tillstånd och skador på grillen.
- Bygg inte in den här modellen av grill i någon konstruktion. Att ignorera denna varning kan orsaka brand eller explosion som kan skada egendom eller orsaka allvarlig personskada eller död.

Elektriska skyddsåtgärder:

- Denna apparat överensstämmer med tekniska standarder och säkerhetskrav för elektriska apparater.
- Se alltid till att eluttaget som används har rätt spänning beroende på apparatens ingångseffekt. Uttag måste också vara lämpliga för utrustning med en energiförbrukning på 2200 watt.
- Se till att inga andra apparater med hög effekt är anslutna till samma säkring när du använder grillen.
- Grillen ska anslutas till ett uttag med jordning.
- Elförsörjningen ska tillhandahållas via en restströmsanordning (RCD) med en nominell kvarvarande driftsström som inte överstiger 30 mA.
- Använd inte enheten om stickkontakten är skadad.
- Sladden bör regelbundet undersökas för tecken på skador, och apparaten får inte användas om sladden är skadad.
- Använd inte grillen med ett temperaturreglage som har skadad sladd eller kontakt. Om nätsladden är skadad, måste den bytas ut av en elektriker eller annan auktoriserad.
- Om du använder en förlängningssladd måste den vara konstruerad för utomhusbruk och klassificerad för den ingående effekt som krävs av apparaten.
- Anslut inte två eller flera förlängningssladdar efter varandra.

Säkerhetsanvisning:

- Sätt alltid temperaturreglaget i grillen innan du ansluter nätsladden till uttaget.
- När du tar bort temperaturreglaget från grillen, koppla loss den från uttaget först.
- Lyft av enheten genom att hålla i vredet till att det lossnar. Ta bort temperaturreglaget genom att greppa på sidan.
- Om höga lågor uppstår, använd inte vatten för att släcka lågorna. Vrid vredet till OFF. Koppla ur nätsladden och vänta tills grillen svalnar.
- Håll kontakten och sladden torra när de används. Använd inte den elektriska grillen i regn.
- Använd grillen endast på en jämn, stabil yta.
- Låt inte sladden vidröra grillen när den är varm.
- Dropptråget måste alltid vara på plats under grillen.
- Flytta inte på grillen medan den är i bruk.
- Lämna inte grillen utan tillsyn när den används.
- Håll små barn och husdjur borta från grillen medan den används. Barn får inte leka med apparaten.
- Denna apparat kan användas av barn från 8 år och uppåt under uppsikt av vuxen.
- Barn bör övervakas vid rengöring och underhåll av grillen.
- Använd inte grillen nära brännbara material som trä, torrt gräs, buskar etc.
- Låt inte grillen komma i kontakt med brandfarliga material som papper, väggar, draperier, handdukar, kemikalier etc.
- Använd inte grillen i områden med mycket trafik. Håll strömförsörjningskabeln bort från gångvägar/banor.
- För att skydda grillen, använd inte grillen inom 3 m från pool, damm eller annat vatten.
- Använd inte som värmare.
- Låt apparaten svalna innan den flyttas eller förvaras.

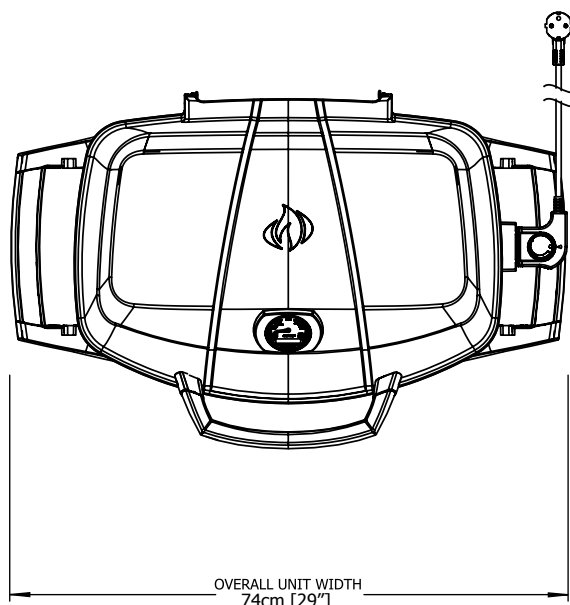
Rengöring:

- Rengör dropptråget regelbundet.
- Sänk inte ner elektriska komponenter i vatten vid rengöring.
- För att undvika elektriska stöt, sänk inte ner stickkontakten, sladden eller temperaturreglaget i vatten eller någon vätska.

Lagring:

- Dra ut stickkontakten när den inte används och håll kontakt och kabel torra.
- Lämna inte temperaturreglaget i ON-läge under perioder som inte används.
- Förvara alltid temperaturreglaget inomhus när den inte används.
- Vid längre perioder utan användning, montera bort temperaturreglaget från grillen. “

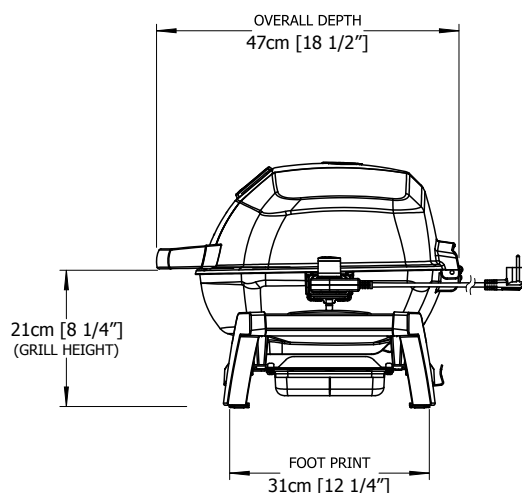
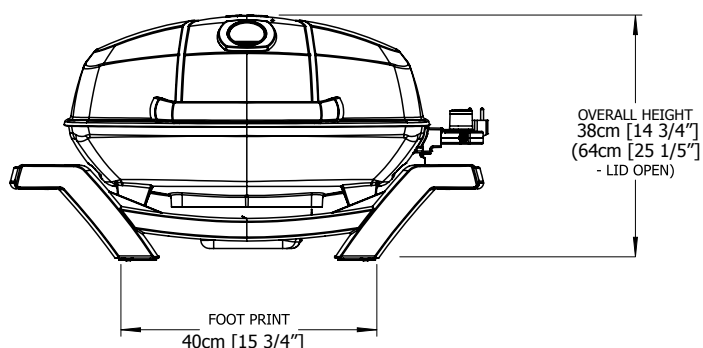
Dimensioner



PRO285E GRILL

GRILL SIZE: 37cm X 54cm (IRREGULAR) = 1840 cm² (14 1/2" X 21 1/4" (IRREGULAR) = 285 in²)

ALL DIMENSIONS ARE APPROXIMATE



VAR FÖRSIKTIG! Under uppackning och montering rekommenderar vi att du använder arbetshandskar och säkerhetsglasögon som skydd. Även om vi anstränger oss för att göra monteringen så problemfri och säker som möjligt, kännetecknas den av färdiga ståldelar som kan ha skarpa kanter och hörn som kan orsaka skärskador om de inte hanteras på rätt sätt.

Korrekt avfallshantering av produkten

Denna märkning indikerar att produkten inte ska kastas med annat hushållsavfall inom hela EU. Återvinn produkten ansvarsfullt för att stödja hållbar återanvändning av materiella resurser samt för att förhindra möjlig skada på miljön eller människors hälsa av okontrollerad avfallshantering. Använd retur- och insamlingssystem för att returnera din begagnade anordning eller kontakta återförsäljaren där produkten köptes. De kan ta hand om produkten för en miljövänlig återvinning.

Instruktioner för tillagning



WARNING! Använd inte denna grill under utfällda markiser då det kan leda till brand eller personskada.



FARA! Placera inte denna grill i förvaringsutrymme eller reseläge direkt efter användning. Låt grillen svalna till beröringstemperatur innan den flyttas eller förvaras. Underlåtenhet att göra detta kan resultera i en brand som kan resultera i skador på egendom, personskada eller dödsfall.

När den används för första gången avger grillen en svag lukt. Detta är normalt och orsakas av förbränning av inre färger och smörjmedel som används i tillverkningsprocessen och kommer inte att uppstå igen. Kör grillen på max. med locket öppet i ungefär ½ timme. När du lagar mycket magert kött, till exempel kycklingbröst, eller magert fläsk, kan grillgallret oljas före uppvärmingen för att minska risken för att det ska fastna.. Att laga kött med en hög grad av fetthinnehåll kan skapa uppflamningar. Antingen skärbort lite fett eller sänk temperaturerna för att förhindra detta.

Grilla Diagram

Förvärm på HÖG temp. i 15-20 minuter med ett stängt lock och ställ sedan in på önskad temperatur. Detta är en riktlinje för tillagning vid utomhustemperatur på 22 ° C.

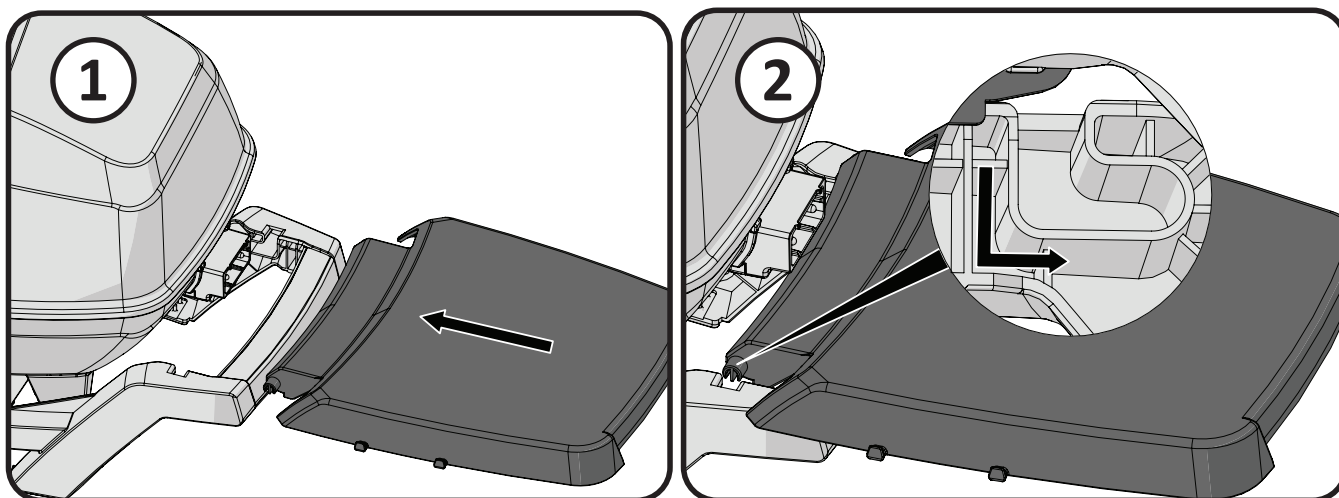
För att lägga till en unik smak till din matlagning, prova Napoleon rökspänn som tillbehör med t.ex. mesquite- eller hickory-smak.

Mat	kontrollinställning	Yllagningstid	Rekommendation
Biff 2.54cm (1 in.) Tjock	Hög inställning, 2 min. varje sida Hög inställning, 2 min. varje sida sedan medium inställning Hög inställning, 2 min. varje sida sedan medium inställning	4 min. –Sällsynt 6 min. – Medium 8 min. – Bra gjort	När du väljer kött för grillning, be om kött med marmorat fett. Fettet fungerar som naturligt smörjmedel och håller köttet saftigt.
Hamburgare 1.27cm (1/2 in.) Tjock	Hög inställning, 2 min. varje sida Hög inställning, 2 1/2 min. varje sida Hög inställning, 3 min. varje sida	4 min. – Sällsynt 5 min. – Medium 6 min. – Bra gjort	Att förbereda hamburgare för beställning görs enklare genom att variera tjockleken på burgarna.
kycklingbitar	Hög inställning, 2 min. varje sida sedan medel-låg till låg inställning	20-25 min.	Skarven som förbinder låret och benet från den hudlösa sidan bör skäras upp till 3/4 för att köttet ska ligga platt på grillen. Detta hjälper till att tillaga snabbare och jämnare.
Fläskkotletter	Medium	6 min. per sida	Skär bort överskottsfettet innan du grillar. Välj tjockare skivor för bättre grillresultat..
Revbensspjäll	Hög inställning for 5 minutes låg till slut	20 min. per sida vända ofta	Välj revben som är magra och köttiga. Grilla tills köttet losnar lätt från benet..
Lammkotletter	Hög inställning for 5 minutes Medium till slut	15 min. per sida	Skär bort överskottsfettet innan du grillar. Välj extra tjocka skivor för bättre grillresultat..
Varmkorv	Medium -låg	4-6 min.	Välj tjockare korvar. Snitta i längdriktningen innan grillning.

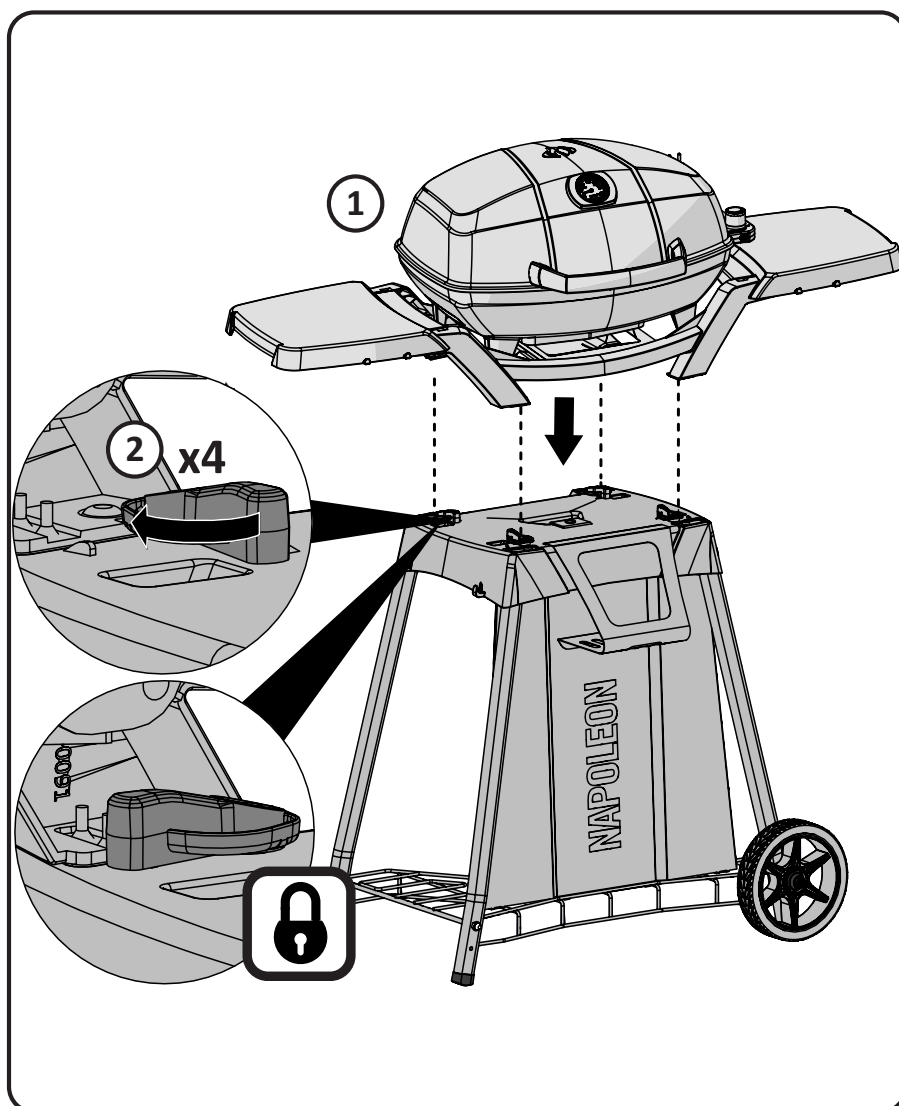
Felsökning

Problem	Möjliga orsaker	Lösning
Ingen värme	<p>Termostat är avstängd. Ingen ström.</p> <p>Felaktig termostat eller grillplatta.</p>	<p>Vrid termostaten till max. Se till att termostaten sitter rätt i grillen och är ordentligt ansluten till uttaget. Prova ett annat uttag. Kontrollera om jordfelsbrytare löst ut. Återställ. Vrid termostaten till max. Förvärm grillen med locket stängt i 15-20 minuter.</p> <p>Byt ut termostat eller grillplatta.</p>
Låg värme	<p>Felaktig förvärmning</p> <p>Överdriven fettuppsamling i bas eller grill..</p>	<p>Förvärm grillen med locket stängt i 15-20 minuter.</p> <p>Byt ut termostat eller grillplatta.</p>
överdrivna uppblåsningar / ojämn värme	<p>Överflödigt fett i kött.</p> <p>För hög tillagningstemperatur.</p> <p>Fettuppsamling.</p>	<p>Skär bort fett från köttet innan du grillar.</p> <p>Justera temperaturen efter behov.</p> <p>Rengör grillen.</p>
Effektbrytare reser eller säkras	<p>Kraftkälla.</p> <p>En annan apparat är ansluten till samma uttag eller fas som grillen.</p> <p>Fukt eller vatten i termostat eller elektriska kopplingar.</p>	<p>Ställ vredet i OFF-läge innan du ansluter till eluttaget.</p> <p>Använd inte andra elektriska apparater på samma uttag/fas.</p> <p>Håll termostat och elektriska komponenter torra.</p>

VALFRI HYLLA



VALFRI



SE

Instruktioner för rengöring



VARNING! Använd alltid skyddshandskar och skyddsglasögon när du serverar din grill.

VARNING! För att undvika risken för brännskador bör underhåll endast utföras när grillen är sval. Undvik oskyddad kontakt med heta ytor. Se till att grillen är avstängd. Rengör grillen i ett område där ev. rengöringsmedel inte skadar trädäck, gräsmattor eller uteplatser. Använd inte ugnrensare för att rengöra någon del av denna grill. Använd inte en självrengörande ugn för att rengöra grillgaller eller andra delar av grillen. Grillsås och salt kan vara frätande och kan orsaka snabba försämringar av grillkomponenterna såvida de inte rengörs regelbundet.

Grillgaller av gjutjärn: De grillgaller av gjutjärn som levererades med din nya grill erbjuder överlägsen värnehållning och värmespridning. Genom att regelbundet olja in dina galler så lägger du på en skyddande beläggning, som hjälper till att motstå korrosion och öka dina galler icke-stickfunktioner.

Användning vid första gången: Tvätta gjutjärngaller för hand med mild tvål och vatten för att ta bort eventuella rester från tillverkningsprocessen (tvätt aldrig i en diskmaskin). Skölj noggrant med varmt vatten och torka med en mjuk trasa. Detta är viktigt för att undvika att fukt kommer in i gjutjärnet. När den tänds för första gången avger grillen en svag lukt.

Återfettning: Använd en mjuk trasa och gnid in vegetabilisk olja över hela gallret. Använd inte saltade fetter/oljor som smör eller margarin. Värm upp din grill i 15 minuter och placera sedan de återfettade grillgaller i grillen. Vrid brännarreglaget till medium och låt locket vara stängt. Låt grillgaller värmas i ungefär en halvtimme. Ställ vreden i OFF-läge och låt grillgaller stå tills de är svala. Denna procedur bör upprepas flera gånger under säsongen, även om den inte krävs för daglig användning (se daglig användning nedan).

Daglig användning: Innan uppvärmning och rengöring med en borste med mässingsborste, ska du täcka hela ytan på grillgaller med vegetabilisk olja. Värm upp grillen och borsta sedan bort alla oönskade fettrester med en mässingsborste.

Rengöring inuti grillen: Ta bort grillgaller. Använd en mjuk mässingsborste för att rengöra lös smuts från insidan av locket. Borsta all smuts från insidan av grillen ner i den avtagbara droppskålen. Ta bort dropptråg/fettuppsamlare. Använd inte slipande rengöringsmedel för att rengöra någon del. För att ta bort envisa fläckar, blötlägg i tvålatten för att det ska lossna. Rengör med ett icke-slipande rengöringsmedel och torka med en ren trasa. Se till att grillplattan är korrekt placerad.

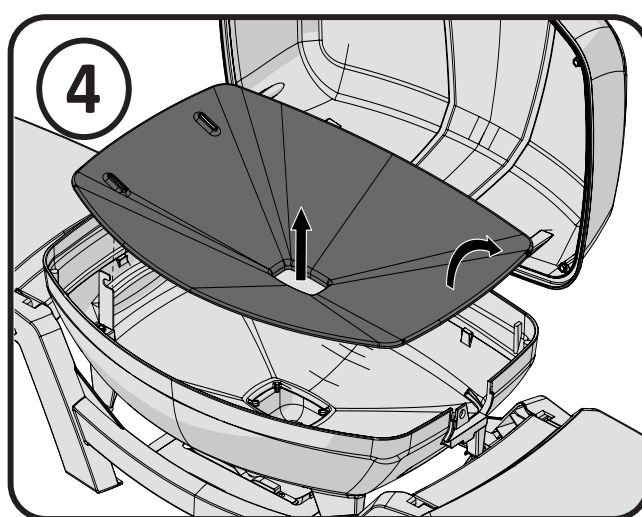
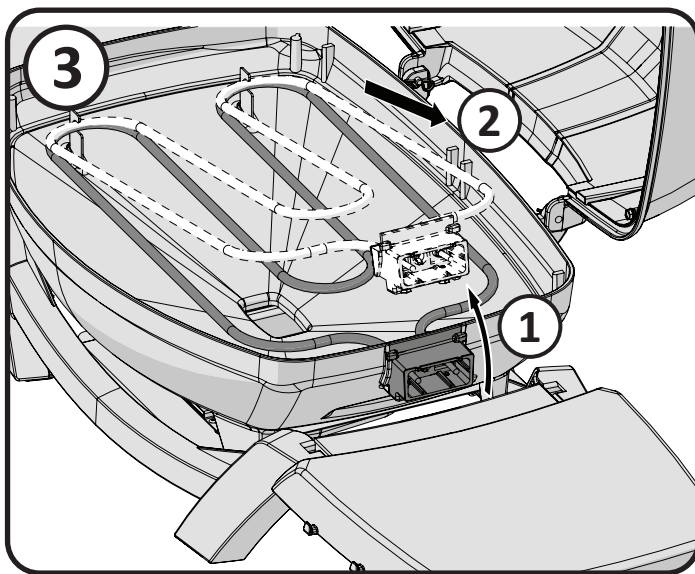
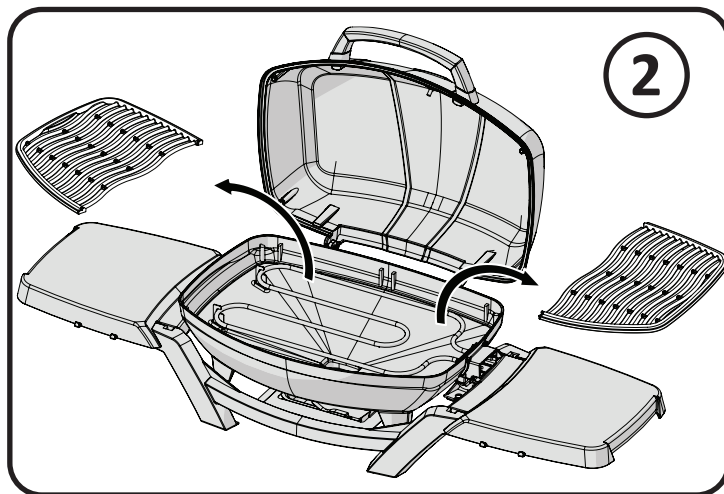
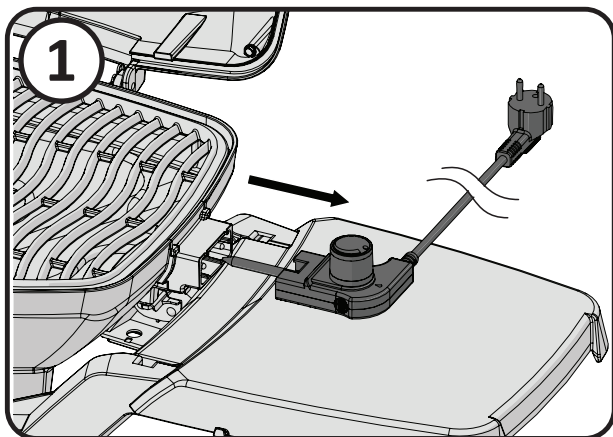
Dropplåt: Ta bort droppträget för enkel rengöring. Det bör rengöras ofta (varje 4-5 användning) för att undvika fettuppsamling. Fett och annat samlas i droppträget som sitter under grillen. Uppsamlat fett kan orsaka brandrisk. Lägg inte aluminiumfolie i droppträget eftersom det kan förhindra rätt luftmängd som krävs för att brännaren ska fungera. Tråget ska skrapas ut med en kittkniv eller skrapa.

Rengöring av utsidan av grillen: Använd inte slipande rengöringsmedel för att rengöra lackerade delar. För att skydda emaljen, använd ett mildt rengöringsmedel med en mjuk trasa eller borste för att torka bort och ta bort eventuella rester. Torka av med en ren trasa.

Rengöringssteg

Demontering:

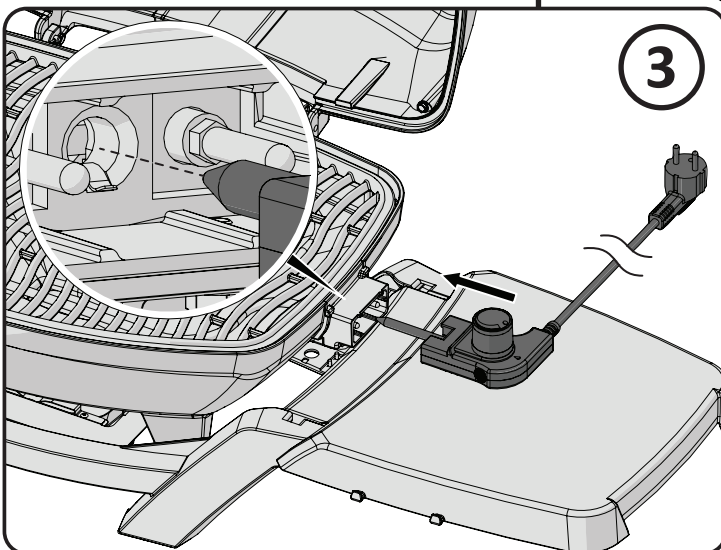
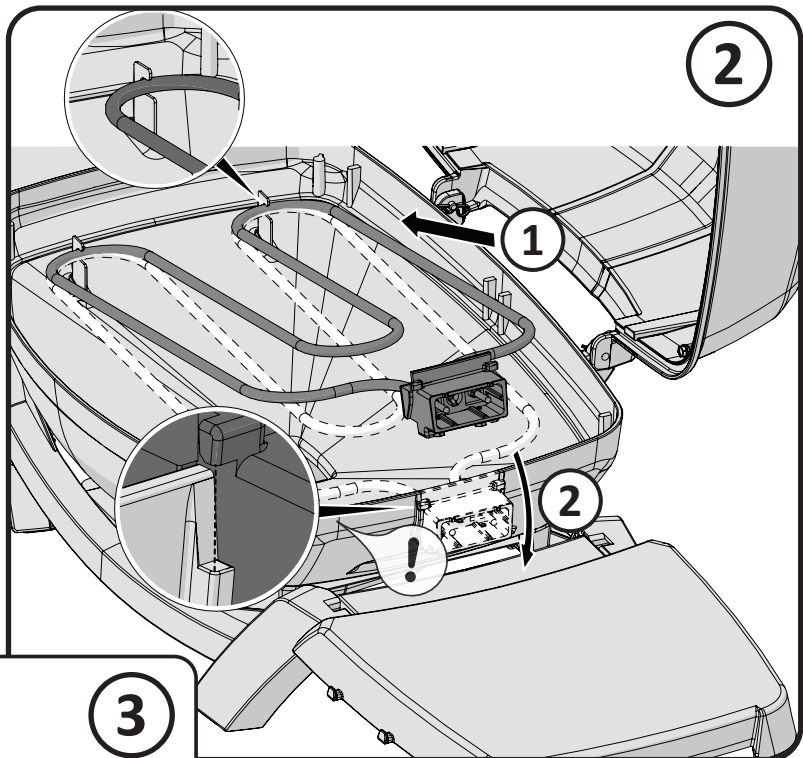
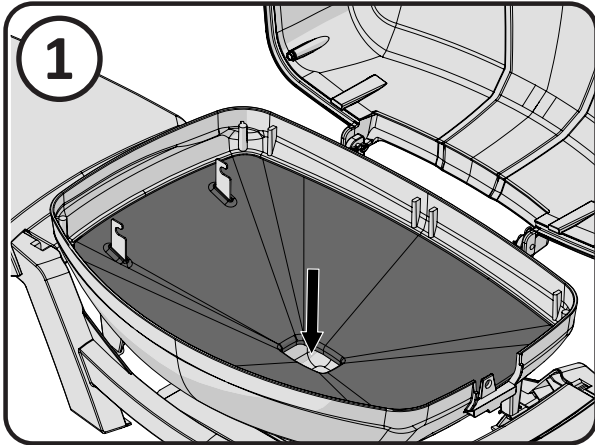
1. Dra ut sladden från väggen och ta bort termostaten.
2. Ta bort grillgallerna.
3. Lyft upp värmeslingan.
4. Ta bort strålningsplåten



SE

Återmontering:

1. Sätt tillbaka strålninsplåten.
2. Sätt tillbaka värmeslingan i sina fästen.
3. Sätt värmeslingan på plats.
4. Sätt tillbaka termostaten och grillgallerna.



SE

BEHÅLL DITT KVITTO SOM ETT BEVIS AV INKÖPET FÖR ATT BEKRÄFTA DIN GARANTI.

Beställning av ersättningsdelar

Garantiinformation

MODELL: _____

INKÖPSDATUM: _____

SERIENUMMER: _____

(Registrera information här för enklare referens)

För reservdelar och reklamsärenden, kontakta ditt inköpsställe.

Innan du kontaktar ditt inköpsställe, besök Napoleons webbplats för mer utförliga instruktioner om rengöring, underhåll, felsökning och byte av delar på www.napoleon.com.

För att behandla ett reklamsärende behöver vi följande information:

1. Enhetens modell och serienummer.
2. Artikelnummer samt beskrivning.
3. En kortfattad beskrivning av problemet ("trasig" räcker inte).
4. Inköpsbevis (kopia på fakturan eller kvitto).

I vissa fall kan Napoleon begära att delarna returneras för kontroll innan ersättningsdelar tillhandahålls.

Innan ni åberopar garantin var medvetna om att följande inte omfattas:

- Kostnad för frakt, arvode eller exporttullar.
- Arbetskostnad för borttagande och ommontering.
- Kostnader för servicesamtal för att diagnostisera problem.
- Felfärgning av delar i rostfritt stål.
- Felaktigheter orsakade av bristande rengöring och underhåll eller användning av olämpliga rengöringsmedel (ugnsrengöring).

SE

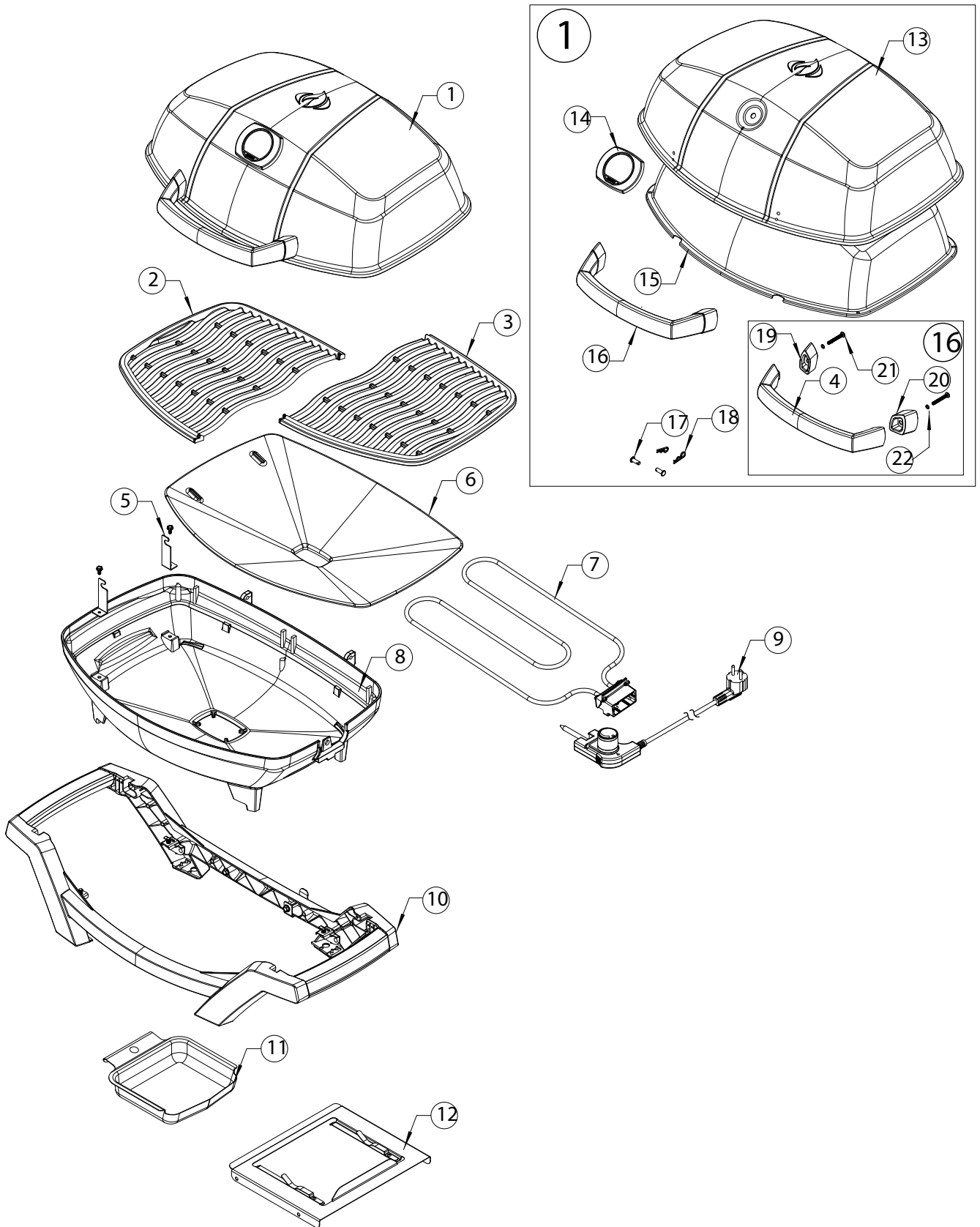
SE

PRO285E Parts List

ITEM	PART NUMBER	DESCRIPTION	PRO285E
1	N010-1008-SER	PRO285-LID ASSY	x
2	Z305-0012-BK2FL	NGZ GRID, COOKING CAST LEFT (285)	x
3	Z305-0013-BK2FL	NGZ GRID, COOKING CAST RIGHT (285)	x
4	N325-0083	NGZ, HANDLE LID (PRO285)	x
5	N370-0861-SER	KIT, BRACKET FRONT/REAR ELEMENT	x
6	Z585-0015	NGZ, BASE LINER, PORCELAIN COATING (PRO285E)	x
7	Z010-0048	NGZ, ELEMENT (PRO285E)	x
8	Z135-0003-BK1HT	NGZ, CASTING BASE BLACK (PRO285E)	x
9	Z690-0001	NGZ, THERMOSTAT ASSY (PRO285E)	x
	Z690-0002	THERMOSTAT, PRO285E GB	x
10	N010-1009-SER	ASSY, CRADLE (PRO285E)	x
	N075-0091	NGZ, LEG CRADLE FRONT/BACK (PRO285)	x
	N075-0091-EQ	NGZ, LEG CRADLE FRONT WITH EQ ARTWORK	x
11	N710-0079	NGZ, PAN DRIP (285/285X)	x
12	N010-0830	ASSY, DRIP PAN PLATE (PRO285)	x
13	N135-0048-BK1HG	CASTING, LID PRO285	x
14	N685-0023	TEMP GAUGE, PRO285	x
15	Z585-0014	NGZ, LID HEAT SHIELD (PRO285E)	x
16	N010-1010-SER	ASSY, LID HANDLE (PRO285E)	x
17	N485-0023	NGZ PIN, CLEVIS 6MM X16MM (PRO285)	x
18	N485-0021	NGZ PIN, HAIRPIN COTTER 2MM X 28MM (285)	x
19	N655-0179	NGZ, SUPPORT, LID HANDLE LEFT	x
20	N655-0180	NGZ, SUPPORT, LID HANDLE RIGHT	x
21	Z570-0029	SCREW, 10-24 35 MM STN STL PAN HEAD	x
22	Z735-0009	NGZ, WASHER, LOCK-SPLIT STN STL M5	x
	PRO285-STAND	OPTIONAL CART AND SHELVES FOR PRO285	ac
	62006	REPLACEMENT GREASE TRAY (5)	ac

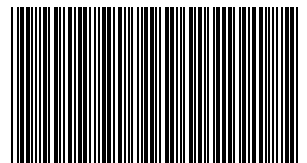
x - standard	ac – accessory
x - compris	ac - accessoires
x - Standaard	ac -accessorie
x - Standard	ac -Zubehör
x - standard	ac - tilbehør
x - Standard	ac - Tilbehør
x – standard	ac – tarvikkeet
x – standard	ac – tillbehör
x - standard	ac – accessorie

PRO285E Parts Diagram





Napoleon products are protected by one or more U.S. and Canadian and/or foreign patents or patents pending.



N415-0478W