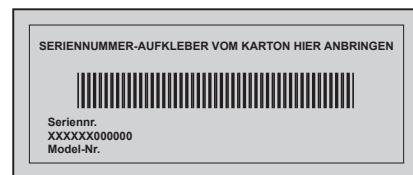
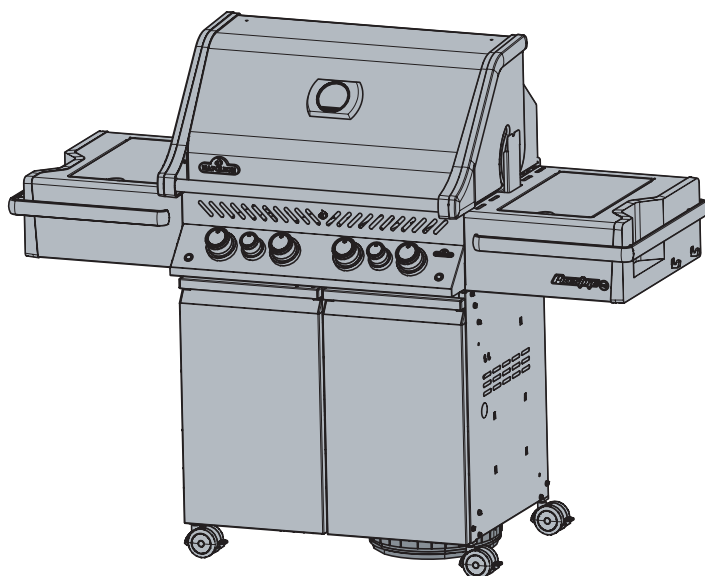


Gasolgrillen får endast användas utomhus i ett välventilerat utrymme och får inte användas inomhus, i ett garage, inbyggd veranda, lusthus eller något annat tillslutet utrymme.



SE



**PRO 500**



### **FARA**

#### **OM DU KÄNNER GASLUKT:**

- Stäng av gasen till anordningen.
- Släck eventuella öppna lågor.
- Öppna locket.
- Håll dig undan från anordningen om lukten kvarstår och kontakta genast din gasleverantör eller brandkåren.



### **VARNING**

Försök inte tända anordningen utan att först läsa avsnittet med instruktioner för "TÄNDNING" i denna handbok. Förvara eller använd inte bensin eller andra lättantändliga vätskor eller ångor i närheten av denna eller någon annan anordning. En lågtryckscylinde som inte är ansluten för användning får inte förvaras i närheten av denna eller någon annan anordning. Om informationen i dessa instruktioner inte följs exakt kan brand eller explosion uppstå och orsaka egendomsskada, personskada eller dödsfall.

Vuxna och i synnerhet barn ska påminnas om riskerna med höga yttemperaturer. Små barn ska hållas under uppsikt nära grillen.

Meddelande till installatören: Lämna instruktionerna hos grillens ägare för framtida referens.



N415-0539CE-FI-SE DEC 09.19

Wolf Steel Europe BV  
Poppenbouwing 29-31, 4191 NZ Geldermalsen,  
CCI No. 51509970, THE NETHERLANDS  
[info@napoleongrills.nl](mailto:info@napoleongrills.nl)

[www.napoleon.com](http://www.napoleon.com)

# Begränsad garanti för gasolgrillen Napoleon President



NAPOLEON-produkter är konstruerade med förstklassiga komponenter och material och är monterade av utbildade hantverkare med stor yrkesskicklighet och noggrannhet. Brännare och ventiler är läcktestade och proveldade vid en provstation för kvalitet. Denna grill har noggrant inspekterats av en kvalificerad tekniker innan paketering och frakt för att säkerställa att du som kund får den kvalitetsprodukt du förväntar dig av NAPOLEON.

NAPOLEON's begränsade livstidsgaranti gäller under följande perioder:

Gjutna delar av aluminium.....	<b>Livstid</b>
Lock – rostfritt stål .....	<b>Livstid</b>
Lock – porslinsmaljerat gjutjärn .....	<b>Livstid</b>
Grillgaller – rostfria .....	<b>Livstid</b>
Brännarrör – rostfria .....	<b>10 år, plus "50 % rabatt"</b>
Grillgaller - porslinsmaljerat gjutjärn .....	<b>10 år, plus "50 % rabatt"</b>
Droppskydd - rostfria .....	<b>5 år, plus "50 % rabatt"</b>
Rotisseribrännare – infraröd, rostfri .....	<b>5 år, plus "50 % rabatt"</b>
Rotisseribrännare – infraröd, keramisk (exkl. skyddsnät) .....	<b>5 år, plus "50 % rabatt"</b>
Övriga delar .....	<b>2 år</b>

## \*Villkor och begränsningar

NAPOLEON garanterar dess produkter mot fabriktionsfel enligt ovanstående tabell förutsatt att inköpet gjordes hos en auktoriserad NAPOLEON-återförsäljare samt att produkten använts för normal privat användning. Denna garanti kan inte på något sätt överlåtas utan gäller endast för den ursprungliga köparen.

"50 % rabatt" i ovanstående tabell innebär att köparen erbjuds att, efter utgången garantitid, köpa reservdelar med 50 % rabatt på gällande pris.

Med "Normal privat användning" menas att produkten har installerats enligt medföljande manual, installationen uppfyller gällande lokala och nationella föreskrifter, underhållits enligt medföljande manual och inte använts för kommersiellt syfte.

Inbyggnads- samt naturgasgrillar som ska kopplas till fast anslutning måste installeras av en licensierad, auktoriserad servicetekniker eller installatör. Installationen ska utföras i enlighet med de anvisningar som medföljer produkten samt lokala och nationella bygg- och brandföreskrifter.

Denna garanti täcker inte skador som orsakats av överhettning eller att lågan slocknar p.g.a. t.ex. miljöfaktorer som stark vind eller otillräcklig ventilation, repor, bucklor, ytrost, missfärgning av lackerade eller målade delar, missfärgning orsakad av värme, slipmedel, rengöringsmedel eller UV-exponering, flisning på delar av porslinsmaljerat gjutjärn. Garantin gäller inte heller skador som orsakats av felaktig användning, olyckshändelse, hagelskurar, fettbränder,

bristande underhåll, miljöer med höga halter av klor eller salt, modifieringar, missbruk eller försummelse. Även att använda delar från andra tillverkare upphäver garantin. Om delar inom garantitiden blir så pass defekta att de inte längre uppfyller sin funktion, kommer en reservdel att tillhandahållas.

NAPOLEON's garantiåtagande omfattar endast att tillhandahålla en utbytesdel och omfattar inte ersättning för eventuella kostnader för installation, arbete eller andra kostnader eller utgifter i samband med ominstallation av garanterad del. Man ansvarar inte heller för eventuella transportkostnader eller tullavgifter.

Denna garanti är ett komplement till gällande lokala lager och föreskrifter. Följaktligen innebär inte denna garanti att NAPOLEON har någon skyldighet att lagervarv reservdelar. Baserat på tillgång av reservdelar, kan NAPOLEON besluta att istället för utbytesdel tillhandahålla en ny produkt till rabatterat pris. Efter det första året, kan NAPOLEON trots gällande garantier, välja att istället för att tillhandahålla reservdelar ge återförsäljaren en återbetalning på det belopp som motsvarar hans inköpspris för den defekta delen.

Kvitto eller kopia på köpet ska uppvisas tillsammans med bild på typskylt med serienummer och bild på defekt del när det görs anspråk på garantin. NAPOLEON förbehåller sig rätten att låta en representant inspektera den defekta produkten eller delen innan eventuell åtgärd genomförs. Vid anspråk på garantin ska köparen först vända sig till inköpsstället av produkten och i andra hand till generalagenten i det land som grillen är köpt.



[www.napoleon.com](http://www.napoleon.com)



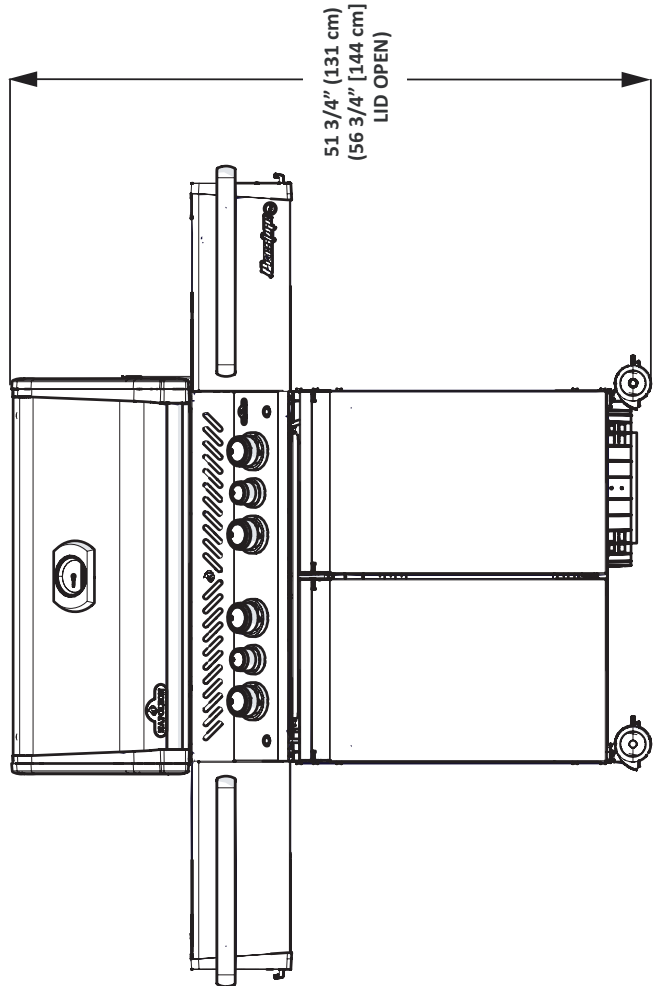
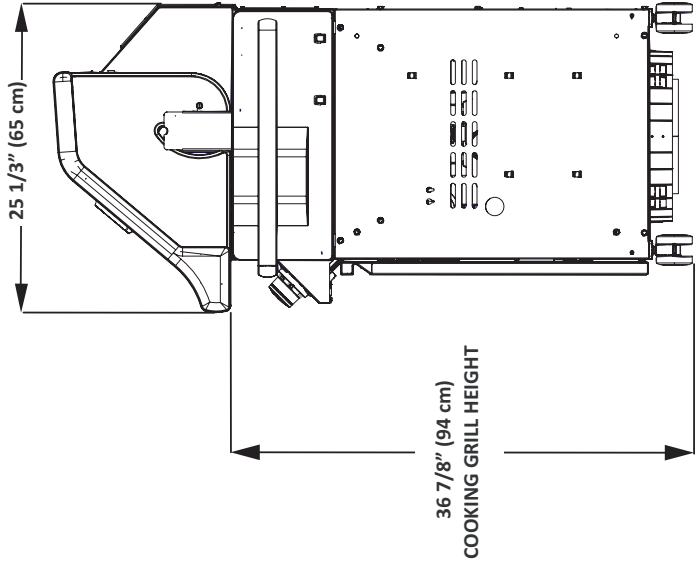
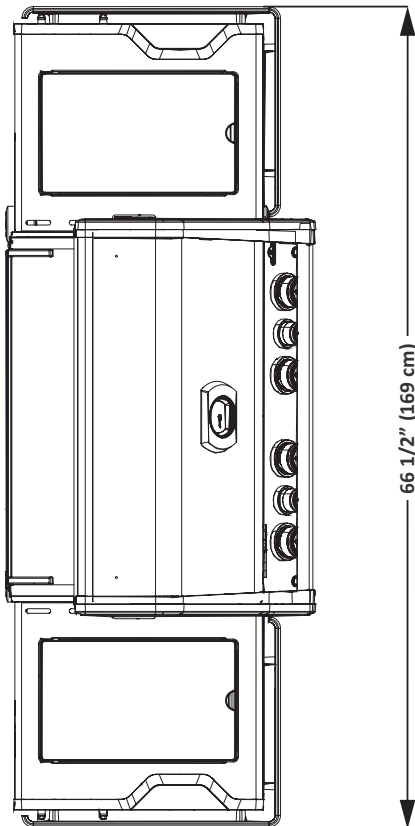
**WARNING!** Om instruktionerna inte efterföljs, kan detta resultera i egendomsskada, personskada eller dödsfall. Läs och följ alla varningar och instruktioner i denna handbok innan grillen används.

## Säkra rutiner för användning

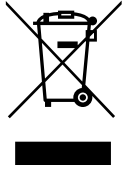
- Denna gasolgrill måste monteras exakt enligt handbokens instruktioner. Om grillen förvarats ihopmonterad, måste du granska instruktionerna för montering för att säkerställa att den är korrekt monterad och utföra nödvändiga läcktest innan grillen används.
- Läs hela handboken innan gasolgrillen används.
- Gasolgrillen får under inga omständigheter modifieras.
- Följ noggrant instruktionerna för tändning när grillen används.
- Gasen måste stängas av vid gasoltuben eller naturgastillförselns ventil när gasolgrillen inte används.
- Håll barn och husdjur borta från den varma grillen. Låt INTE barnen gå in i skåpet.
- Barn ska hållas under uppsikt för att säkerställa att de inte leker med anordningen.
- Denna anordning är inte avsedd att användas av personer (inklusive barn) med reducerad fysisk, sensorisk eller mental förmåga, eller som saknar erfarenhet och kunskap, såvida de inte har fått handledning eller instruktioner gällande anordningens användning av någon med ansvar för deras säkerhet.
- Lämna inte grillen obevakad när den används.
- Flytta inte på grillen när den är varm eller när den används.
- Denna grill är endast avsedd för hushållsbruk.
- Denna gasolgrill får inte installeras i eller på husbilar eller båtar.
- Gasolgrillen får endast förvaras utomhus i ett välventilerat utrymme och får inte användas inomhus, i ett garage, inbyggd veranda eller något annat tillslutet utrymme.
- Håll ett lämpligt avstånd till brännbara föremål (410 mm till enhetens baksida, 178 mm till sidorna). Ett ytterligare avstånd på rekommenderas nära vinylbeklädnad eller glasrutor.
- Se till att cylinderkåpens ventilationsöppningar alltid hålls öppna och rena från skräp.
- Använd inte enheten under någon brännbar konstruktion.
- Placera inte grillen i en blåsig omgivning. Kraftig vind påverkar gasolgrillens tillagningsförmåga negativt.
- När gasolgrillen förvaras inomhus, måste gasoltuben kopplas loss från grillen och förvaras utomhus i ett välventilerat utrymme. Frånkopplade tuber får inte förvaras i en byggnad, garage eller annat stängt utrymme. Naturgasenheter måste kopplas loss från tillförseln när de förvaras inomhus.
- Kontrollera gasslangen innan varje användning. Om slangen är överdrivet slitna måste den bytas ut mot en utbytesslang enligt grilltillverkarens anvisningar innan gasgrillen används.
- Förvara aldrig en reservgastub under eller nära grillen.
- Fyll aldrig tuben mer än 80 %.
- Se till att inga antändningskällor finns i närheten vid byte av gastub. Rök inte.
- Läcktesta alla anslutningar innan de används första gången (även om grillen köptes färdigmonterad), årligen samt var gång någon gaskomponent har bytts ut.
- Använd aldrig naturgas i en enhet som utformats för flytande gasol.
- Använd aldrig lättare vätska i en gasolgrill.
- Använd endast kolbriketter tillsammans med Napoleons träkolstråg som är utformad för enheten.
- Brännarkontroller måste vara avstängda när tillförseltuben slås på.
- Tänd inga brännare när locket är stängt.
- Använd inte den bakre brännaren samtidigt som huvudbrännaren används.
- Locket ska vara stängt under uppvärmningen.
- Dra inte slangen under dropptråget. Slangen måste alltid hållas borta från enhetens underdel.
- Rengör fettuppsamlare och droppskydd regelbundet för att undvika pålagringar, vilka kan orsaka fettbränder.
- Avlägsna varmhållningsgallret innan den bakre brännaren tänds. Den extrema hettan kan skada varmhållningsgallret.
- Se till att droppskyddet är korrekt placerat enligt instruktionerna för montering av droppskydd.
- Använd inte sidohyllor för förvaring av tändare, tändstickor eller annat lättantändligt.
- Håll gasledning borta från uppvärmda ytor.
- Håll eventuella strömsladdar borta från vatten eller uppvärmda ytor.
- Inspektera regelbundet den infraröda brännarens venturirör så att inte spindelväv eller andra hinder förekommer. Rengör rören helt om du hittar några sådana hinder.
- Gasolgrillen för matlagning utomhus och dess avstängningsventil måste kopplas loss från gastillförselns rörsystem under alla trycktest av systemet med testtryck som överstiger 0,5 psi (3,5 kPa).
- Gasolgrillen för matlagning utomhus måste isoleras från gastillförselns rörsystem genom att stänga dess manuella avstängningsventil under alla trycktest av gastillförselns rörsystem med testtryck upp till 1/2 psi (3,5 kPa).

# Dimensioner

**PRO500-3 GRILL**  
**GRILL SIZE: 500 SQ.IN (3200 sq.cm)**  
**WARMING RACK SIZE: 260 SQ.IN (1680 sq.cm)**  
**ALL DIMENSIONS ARE APPROXIMATE**







## Korrekt avfallshantering av produkten

Denna märkning indikerar att produkten inte ska kastas med annat hushållsavfall inom hela EU. Återvinn produkten ansvarsfullt för att stödja hållbar återanvändning av materiella resurser samt för att förhindra möjlig skada på miljön eller människors hälsa av okontrollerad avfallshantering. Använd retur- och insamlingssystem för att returnera din begagnade anordning eller kontakta återförsäljaren där produkten köptes. De kan ta hand om produkten för en miljövänlig återvinning.

## Gastub

Använd endast gastuber som uppfyller nationella och regionala normer. För optimal prestanda ska grillen drivas med propangas. Minsta tubstorlek för butan är 13 kg och för propan gäller 6 kg. Säkerställ att tuben innehåller tillräckligt med bränsle för att driva anordningen. Hör efter med din lokala gasleverantör vid eventuella tveksamheter.

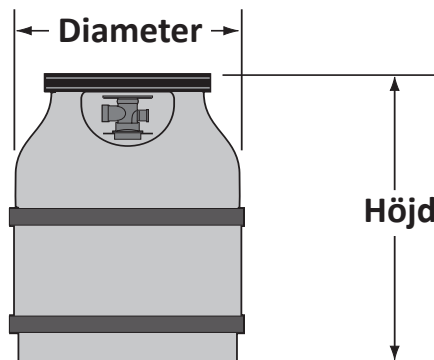
- Hantera tubventilen med försiktighet.
- Anslut aldrig en tub som inte uppfyller lokala normer.
- Alla gasolflaskor som är större än 310 mm i diameter eller 580 mm i höjd måste placeras på ett plant underlag utanför underskåpet. Flaskor med en diameter på 310 mm eller mindre och en höjd av 580 mm eller mindre kan placeras inne i underskåpet på dess högra sida. Endast gasolflaskor som är anslutna till grillen får förvaras i underskåpet eller i grillens närhet. Extraflaskor får inte förvaras i underskåpet eller närheten av grillen vid användning. Flaskorna får inte utsättas för extrem hetta eller direkt solljus.



**WARNING!** Säkerställ att slangen är dragen så att avståndet till enhetens undersida är korrekt. Slangar som kommer i kontakt med heta ytor kan smälta och läcka, och därmed ge upphov till brand.

**Tubanslutning:** Säkerställ att slangen för gasreglage inte är tilltrasslad. Ta bort lock eller plugg från tubens bränsleventil. Fäst reglaget vid tubens ventil. Läcktesta alla sammanfogningar innan grillen används. Läcktest måste utföras årligen, samt var gång en tub ansluts eller om någon del av gassystemet byts ut.

### Exempel Tuber



## Gas slang

- Om slang eller reglage inte levereras från tillverkaren, får endast sådana slangar och reglage som uppfyller nationella och regionala normer användas.
- Säkerställ att slangen inte kommer i kontakt med fett, annan hett spill eller någon annan het yta på anordningen.
- Kontrollera slangen regelbundet. Om den har revor, har smält eller är sliten, byts slangen ut innan anordningen används.
- Rekommenderad slanglängd är 0,9 m. Slangens längd får inte överstiga 1,5 m.
- Säkerställ att slangen är fri från trassel när den monteras.
- Byt ut slangen innan det utgångsdatum som är tryckt på den.



## VARNING!

- Dra inte slangen under droppträget.
- Dra inte slangen i utrymmet mellan den nedersta hyllan och bakpanelen.
- Dra inte slangen över bakpanelens överdel.
- Säkerställ att alla kopplingar är åtdragna. Använd två skruvnycklar. Använd inte teflontejp eller gängpasta på någon slangkoppling.
- Säkerställ att slangen inte kommer i kontakt med någon het yta. Den kan då smälta och läcka, och därmed ge upphov till brand.
- Använd inte skåpet för förvaring av överbliven slang, eftersom det ökar risken att slangen vidrör en het yta. Den kan då smälta och läcka, och därmed ge upphov till brand.

## Tekniska data

Följande tabell innehåller anordningens ingångsvärden.

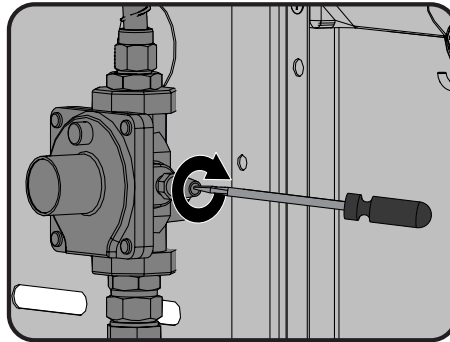
Brännare	Mynningens storlek		(brutto) Värmetillförsel (total)		Gasanvändning (total)	
	I	II	I	II	I	II
Huvudenhet	#60	1.45mm	16.0 kW	14.0 kW	1164 g/h	1332 L/h
Baksida	1.25mm	#50	5,7 kW	5.0 kW	415 g/h	476 L/h
Sida (Infraröd)	#60	1.45 mm	4.0 kW	3.5 kW	291 g/h	333 L/h
Sida (Flamma)	#60	1.45 mm	4.0 kW	3.5 kW	291 g/h	333 L/h

Godkända gaser och tryck. Kontrollera märkskylt för att säkerställa att det överensstämmer med följande lista.

Gaskategori	<sup>1</sup> 3B/P(30)	<sup>1</sup> 3+(28-30/37)	<sup>1</sup> 3B/P(37)	<sup>1</sup> 3B/P(50)
Öppningsstorlekar (se ovan)	I	I	I	I
Gaser och tryck	Butan och propan vid 30 mbar	Butan 28-30 mbar Propan 37 mbar	Butan och propan vid 37 mbar	Butan och propan vid 50 mbar
Länder	BE, BG, CY, DK, EE, FI, FR, GB, HR, HU, IS, IT, LT, LU, MT, NL, NO, RO, SE, SI, SK, TR	BE, CH, CY, CZ, ES, FR, GB, GR, IE, IT, LT, LU, LV, PT, SK, SI	PL	AT, CH, DE, SK

Manipulera eller modifiera inte med reglaget. Använd enbart reglage som klarar det tryck som anges i tabellen ovan. Grillen är utrustad med ett inre reglage. Detta inre reglage har ett expansionstryck på 24,5 mbar för gasol och 18,5 mbar för naturgas och får inte modifieras eller justeras. Vid utbyte får endast sådant reglage användas som anges av tillverkaren.

Denna enhet inkluderar en intern regulator som stabiliserar gastrycket och förbättrar grillens prestanda. Regulatorn kan inte regleras. En tryckgivare finns placerad på regulatorns sida. Den kan användas av en kvalificerad reparatör vid underhållsarbete eller reparation av grillen för att fastställa om regulatorn fungerar korrekt. Skruven inuti tryckgivaren måste alltid vara åtdragen, förutom när regulatorn tryckprovas (utförs endast av kvalificerad servicepersonal).



## Elektriska åtgärder



**WARNING!** Om instruktionerna inte efterföljs kan detta resultera i egendomsskada, personskada eller dödsfall.

- 230 - 240V / AC - 50HZ – 0.4A.
- För att förhindra elektriska stötar ska varken sladd eller kontakter nedsänkas i vatten eller annan vätska.
- Dra ur kontakten ur uttaget när grillen inte används samt innan rengöring. Låt den svalna innan delar sätts tillbaka eller tas av.
- Använd ingen gasolanordning för utomhusbruk med skadad sladd, kontakt eller sedan anordningen har krånglat eller skadats på något sätt. Kontakta tillverkaren för reparation.
- Om sladden är skadad måste den bytas ut av tillverkaren, dess representant eller en likvärdig kvalificerad person för att undvika fara.
- Låt inte sladden hänga över en bordskant eller vidröra heta ytor.
- Använd inte gasolanordningar för utomhusbruk i andra syften än de avsedda.
- Vid anslutning kopplas först kontakten till gasolutrustningen för utomhusbruk och därefter ansluts denna till uttaget.
- Denna gasolutrustning för utomhusbruk skall endast användas i en krets som skyddas av jordfelsbrytare (GFI).
- Avlägsna aldrig jorduttaget eller använd tillsammans med en adapter med 2 poler.
- Använd endast förlängningssladdar med 3-poligt jorduttag, märkt med utrustningens effektklass och godkänd för utomhusbruk med en W-A-märkning.

## Instruktioner för läcktest



**WARNING!** Läcktest måste utföras årligen samt var gång en tub ansluts eller om någon del av gassystemet byts ut.



**WARNING!** Använd aldrig en öppen låga för att leta efter gasläckor. Se till att inga gnistor eller öppna lågor finns i området när du letar efter läckor. Gnistor eller öppna lågor resulterar i brand eller explosion, egendomsskada, allvarlig kroppsskada eller dödsfall.



**Läcktest:** Detta måste utföras innan grillen används första gången, årligen samt var gång någon gaskomponent har bytts ut eller reparerats. Rök inte medan testet utförs och avlägsna allt som kan antändas. Läs mer i Diagram för läcktest för att se vilka områden som ska kontrolleras. Stäng av alla brännarreglage. Slå på ventilen för gastillförsel.

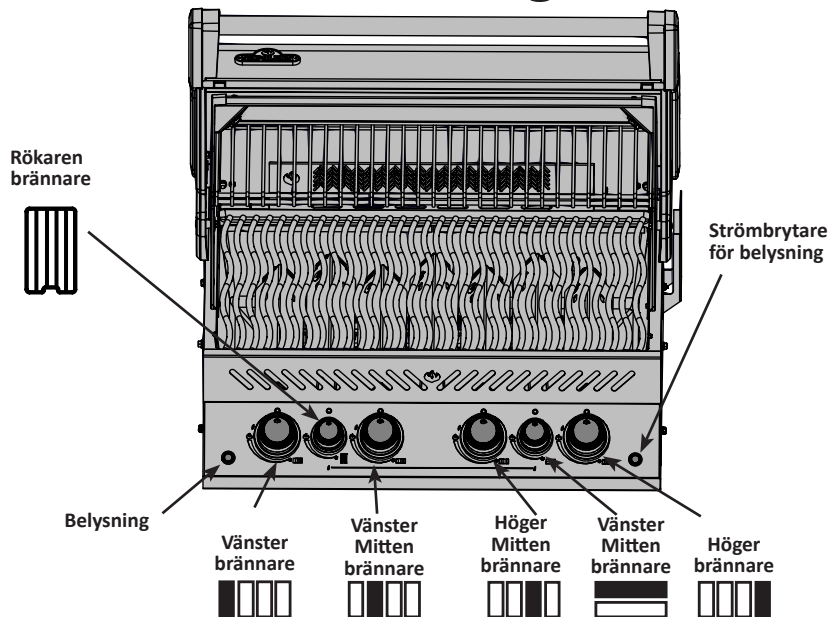


Pensla på en lösning av hälften flytande två och hälften vatten på alla skarvar och kopplingar på reglage, slang, grenrör och ventiler.



Bubblor indikerar en gasläcka. Dra antingen åt de lösa skarvarna eller byt ut delen mot en som rekommenderas av Napoleons kundtjänst och låt en auktoriserad gasinstallatör kontrollera grillen. Slå genast av gastillförseln om läckan inte kan stoppas. Koppla från gastillförseln och låt en auktoriserad gasinstallatör eller försäljare kontrollera grillen. Använd inte grillen förrän läckaget är avhjälpt.

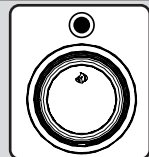
# Instruktioner för tändning



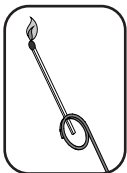
**WARNING!** Öppna locket

**WARNING!** Säkerställ att alla brännarreglage är avstängda. Slå på ventilen för gas-tillförsel.

Avstängt läge



Tändning av huvudbrännare	Tändning av bakre brännare (om sådan finns)	Tändning av sidobrännare (om sådan finns)
1. Öppna grillens lock.	1. Öppna grillens lock.	1. Öppna sidobrännarens skydd.
2. Tryck in och vrid sakta valfri knapp på huvudbrännaren till läget "hi". På så sätt tänds tändlågan som i sin tur tänder vald brännare. Om tändlågan tänds, fortsätt att trycka ner kontrollknappen till dess att brännaren tänds. Släpp sedan knappen.	2. Avlägsna varmhållningsgallret.	2. Tryck in och vrid sidobrännarens reglage till högt läge
3. Om lågan inte tänds ska kontrollknappen omedelbart vridas tillbaka till läget "off" varefter steg 2 upprepas flera gånger.	3. Vrid bakre brännarens reglage till högt läge.	3. Tryck och håll kvar tändningsknappen tills brännaren tänds eller tänd med tändsticka.
4. Om lågan eller brännaren inte tänds inom 5 sekunder vrids kontrollknappen till läget "off". Vänta 5 minuter så att överskottsgasen försvinner. Upprepa steg 2 och 3 eller tänd med en tändsticka.	4. Tryck och håll kvar tändningsknappen tills brännaren tänds eller tänd med tändsticka.	4. Om brännaren inte tänds inom 5 sekunder vrids kontrollknappen till läget "off". Vänta 5 minuter så att överskottsgasen försvinner. Upprepa steg 2 och 3 eller tänd med en tändsticka.
5. Om enheten tänds med en tändsticka, dra tändstickan mot den medföljande tändstaven. Håll den tända stickan ned genom grillen och droppskyddet medan motsvarande brännarventil vrids till högt läge.	5. Om den inte tänds omedelbart så stäng av brännarreglaget. Vänta 5 minuter. Upprepa.	



**WARNING!** Använd inte den bakre brännaren (rotisseriebrännaren) när huvudbrännarna är i drift.

# Instruktioner för tillagning

**Första tändning:** När gasgrillen tänds första gången avger den en lätt doft. Detta är ett helt normalt och tillfälligt tillstånd som orsakas av inbränningen av inre färger och smörjmedel som används under tillverkningen och kommer inte att uppstå igen. Kör bara huvudbrännarna på hög i ungefär en halvtimme.

Placera inte denna grill på platser med mycket vind. Kraftigare vindar försämrar grillens prestanda. Under extrema omständigheter när kraftiga vindar blåser mot grillens baksida, kan värme pressas fram till kontrollpanelens undersida. Detta kan leda till att kontrollpanelen kan bli extremt varm och vreden kan deformeras.

Till din Napoleon medföljer en vindavvisare. Den kommer att minska risken för otillräcklig värme pga. vinden. (Se din snabbmonteringsguide för installationsanvisning).



**OBS!** Napoleon ansvarar inte för överhettning eller att lågan slocknar p.g.a. t.ex. miljöfaktorer som stark vind eller otillräcklig ventilation.

**Användning av huvudbrännare:** När mat ska brynas, rekommenderar vi att grillen värms upp genom att alla brännare sätts på högsta värme med stängt lock i ungefär tio minuter. Mat som ska tillagas under kortare tid (fisk och grönsaker) kan grillas med öppet lock. Tillagning med stängt lock ger högre och jämnare temperaturer som kan minska tillagningstiden och ge en jämnare tillagning. Livsmedel med längre tillagningstid än 30 minuter, som exempelvis stekar, kan tillagas indirekt (där den brännare tänds som är mitt emot matens placering). Vid tillagning av magert kött, som kycklingbröst eller magert fläskkött, kan gallren oljas innan uppvärmning för att minska risken för att det fastnar. Tillagning av kött med högt fettinnehåll kan orsaka upplamning. Putsa bort fettet eller sänk temperaturen för att förhindra detta. Flytta köttet från flammorna och sänk värmen om upplamning uppstår. Lämna locket öppet. Se Napoleons kokbok Grillning för alla säsonger för mer information.

**Användning av infraröd huvudbrännare (om sådan finns):** Följ tändningsrutinen för infraröd brännare och kör på hög värme i 5 minuter med stängt lock eller till dess att de keramiska brännarna glöder röda. Placera mat på grillen och tillaga enligt de tider som står uppräknade i tabellen för infraröd grillning. Fortsätt tillaga över de infraröda brännarna på hög, medium eller låg värme efter egen smak och vänd ofta på maten. Du kan också placera maten över brännare som inte är tända, stänga locket och låta ugnstemperaturen långsamt avsluta tillagningen.

**VAR FÖRSIKTIG!** Genom den starka värme som infraröda brännare ger, bränns snabbt mat som lämnas obevakad över brännarna. Håll locket öppet under tillagning när de infraröda brännarna är inställda på hög värme. Den starka värmen ger tillräcklig temperatur för bryning även med öppet lock. Därför måste maten också bevakas för att förhindra att den bränns vid.

**Direkt tillagning:** Placera maten som ska tillagas på grillen direkt över värmen. Denna metod används vanligtvis för att bryna livsmedel som inte kräver förlängda tillagningstider, exempelvis hamburgare, köttskivor, kycklingdelar eller grönsaker. Livsmedlen bryns först för att innesluta safter och smak och därefter sänks temperaturen för att avsluta tillagningen efter dina önskemål.

**Indirekt tillagning:** Tänd en eller fler brännare och placera livsmedlen som ska tillagas på grillen över en brännare som inte används. Värmen cirkulerar runt livsmedlen och tillagar dem sakta och jämnt. Tillagning enligt denna metod är i stort sett detsamma som tillagning i ugn och används vanligtvis för stora köttbitar som stekar, kyckling eller kalkon, men kan också användas för livsmedel som är benägna att flamma upp eller för rökning. Lägre temperaturer och längre tillagningstider ger ett mörkt resultat.

**Användning av bakre brännare (om sådan finns):** Avlägsna uppvärmningsgallret före användning, Den extrema hettan kan skada varmhållningsgallret. Grillgaller ska också avlägsnas om de hindrar rotisseriesiet. Den bakre brännaren är utformad för att användas tillsammans med rotisserieseket som finns hos din återförsäljare. Se instruktioner för montering av rotisserieseket.

Avlägsna rotisseriesiet från gasgrillen för att använda motvikten. Placera grillspettet med kött som ska tillagas över hängarna i grillen. Köttet hänger naturligt med den tunga sidan nedåt. Dra åt motviktens arm och vikten så att armen är vänd uppåt. Dra motvikten in eller ut för att balansera lasten och dra åt när den är rätt placerad. Sätt tillbaka motorn och börja tillagningen. Placera ett fat i metall under köttet för att samla upp droppande fett för ösning och för en naturligt välsmakande sky. Vätska för ösning kan tillsättas efter behov. För att innesluta safterna används först den bakre brännaren på hög värme varefter värmen sänks för att maten ska bli helt tillagad. Håll locket stängt för bästa resultat. Stekar och fågel får perfekt

färg på utsidan och blir saftiga och möra på insidan. EN kyckling på cirka 1,5 kg tar ungefär 1 ½ time att tillaga med rotisserie på medium till hög värme. Se Napoleons kokbok Grillning för alla säsonger för mer information.



**WARNING!** Grillsås och salt kan vara frätande och ger en snabb försämring av gasgrillens delar om de inte rengörs regelbundet. Efter avslutad matlagning monteras rotisseriedelarna isär och tvättas noggrant med varmt tvålsvatten samt förvaras inomhus.

**Användning av infraröd sidobrännare:** Gasgrillen ska placeras så att sidobrännaren skyddas från vind, eftersom vind påverkar dess prestanda negativt. Rekommenderad kastrulldiameter är 250 till 300 mm.

Sidobrännaren är utrustad med ett grillgaller som kan placeras på två olika höjder. Det nedre läget kan användas som en övre brännare till såser, soppor osv. Det övre läget är för ösning av kött. (se instruktioner på sidobrännarens lock).



**WARNING!** Stäng inte sidobrännarens lock när den används eller är varm.

**WARNING!** Justera inte grillgallret när det är varmt eller används.

**WARNING!** Använd inte sidobrännaren för fritering eftersom matlagning med olja kan ge upphov till en farlig situation.

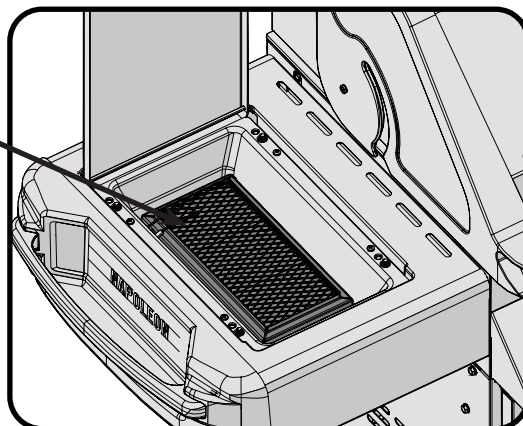
1. Följ instruktionerna för tändning av infraröd brännare och kör på hög värme i 5 minuter med öppet lock eller till dess att de keramiska brännarna glöder röda.
2. Placera mat på grillen och tillaga enligt de tider som står uppräknade i tabellen för infraröd grillning.
3. Fortsätt tillaga över de infraröda brännarna på hög, medium eller låg värme efter egen smak och vänd ofta på maten. Du kan också placera maten över grillens huvudbrännare, stänga locket och låta ugnstemperaturen långsamt avsluta tillagningen.

**VAR FÖRSIKTIG!** Genom den starka värme som infraröda brännare ger, bränns snabbt mat som lämnas obevakad över brännarna. Håll locket öppet under tillagning när de infraröda brännarna är inställda på hög värme. Den starka värmen ger tillräcklig temperatur för bryning även med öppet lock. Därför måste maten också bevakas för att förhindra att den bränns vid.

- Skydda din infraröda brännare: De infraröda brännarna på grillen är konstruerade för att hålla länge. Det finns dock åtgärder som måste utföras för att förhindra att de keramiska ytorna spricker, vilket ger en felaktig funktion hos brännarna.
- Låt aldrig vatten komma i direktkontakt med din keramiska brännare.
- Använd aldrig hårda föremål mot den infraröda brännaren.
- Låt inte kallt vatten (från regn, spridare, vattenslang osv.) komma i kontakt med varma keramiska brännare. En stor temperaturskillnad kan ge sprickor i kaklet.

Skada som orsakats av att dessa steg inte har efterföljts täcks inte av grillens garanti.

INFRARÖD SIDOBRÄNNARE



# Infraröd värme

De flesta människor vet inte att den värmekälla vi är mest bekanta med, vår sol, värmer upp jorden genom att huvudsakligen använda infraröd energi. Detta är en form av elektromagnetisk energi med en våglängd som är lite större än den röda delen av spektrumet för synligt ljus men mindre än en radiovåg. Denna energi upptäcktes år 1800 av Sir William Herschel som delade upp solljus i dess delfärger med hjälp av ett prisma. Han visade att det mesta av strålens värme föll i området just bakom spektrumets röda del där inget synligt ljus existerade. De flesta material absorberar lätt infraröd energi i en mängd olika våglängder, vilket ger en ökning i dess temperatur. Samma fenomen får oss att känna oss varma när vi exponeras för solljus. Solens infraröda strålar färdas genom rymdens vakuum, vidare genom atmosfären och penetrerar vår hud. Detta ger en ökad molekylär aktivitet i huden, vilket skapar en inre friktion som i sin tur ger upphov till värme och gör att vi känner oss varma.

Mat som tillagas över infraröda värmekällor blir uppvärmda genom samma princip. Kolgrillning är vårt vanligaste alternativ till infraröd tillagning. De glödande briketterna avger infraröd energi till maten som tillagas med väldigt lite torkande effekt. Eventuella safter eller oljor som lämnar livsmedlen, droppar ner på kolbädden och förångas till rök som ger maten dess goda grillsmak. Napoleons® infraröda brännare fungerar på samma sätt. I varje brännare finns 10 000 öppningar, var och en med sin egen lilla låga som får den keramiska ytan att glöda rött. Denna glöd avger samma typ av infraröd värme till maten utan att du behöver krångla med grillkol. Infraröda brännare ger också en yta med jämnare uppvärmning som är enklare att reglera än en koleld. För snabb bryning kan brännarna ställas in på hög, men kan också vridas ner för långsammare tillagning. Vi vet alla hur svårt detta är på en koleldad grill. Traditionella gasbrännare värmer livsmedlen på ett annat sätt. Luften som omger brännarna värms upp av förbränningen och stiger sedan upp till maten som tillagas. Detta ger lägre grilltemperaturer som är idealiska för känsligare matvaror som skaldjur eller grönsaker, medan Napoleons infraröda brännare ger en brynande värme för saftigare och mer smakrika köttskivor, hamburgare och annat kött. För tillagningstider och tips hänvisas till tabellen för infraröd grillning.

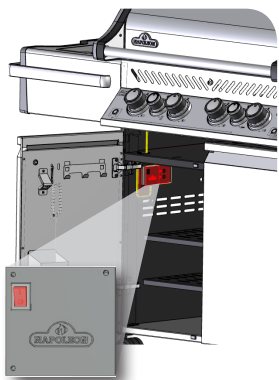


# Tabell för infraröd grillning


Livsmedel	Inställning av reglage	Tillagningstid	Användbara förslag
Köttskiva ca 2,5 cm tjock	Hög värme, 2 min. på var sida.	4 min. - Blodig	Fråga efter kött med marmorerat fett när du väljer kött för grillning. Fettet fungerar som ett naturligt mörningsmedel under tillagningen och gör köttet mörjt och saftigt.
	Hög värme, 2 min. på var sida och därefter mediumvärme.	6 min. – Medium	
	Hög värme, 2 min. på var sida och därefter mediumvärme.	8 min. - Välstekt	
Hamburgare ca 1 cm tjock	Hög värme, 2 min. på var sida.	4 min. - Blodig	Förberedelse av hamburgare för beställning blir enklare genom att variera tjockleken på biffarna. Vill du ge köttet en exotisk smak kan du pröva att tillsätta rökspån som smaksatts med hickory i Napoleons röktråg.
	Hög värme, 2 1/2 min. på var sida.	5 min. – Medium	
	Hög värme, 3 min. på var sida.	6 min. - Välstekt	
Kycklingdelar	Hög värme, 2 min. på var sida, därefter mediumlåg till låg värme.	20-25 min.	Leden, låret och benet från sidan utan skinn ska skivas 3/4 igenom för att köttet ska ligga plant på grillen. På så vis tillagas det snabbare och jämnare. Vill du ge maten en egen smak kan du pröva att tillsätta rökspån som smaksatts med mesquite i Napoleons röktråg.
Fläskkotletter	Medium	6 min. per sida	Putsa bort onödigt fett innan grillning. Välj tjockare kotletter för ett mörare resultat.
Revbensspjäll	Hög värme i 5 minuter, låg för att avsluta.	20 min. per sida, vänd ofta.	Välj revben som är magra och köttiga. Grilla till dess att köttet släpper lätt från benen.
Lammkotletter	Hög värme i 5 minuter, medium för att avsluta.	15 min. per sida,	Putsa bort onödigt fett innan grillning. Välj extra tjocka kotletter för ett mörare resultat.
Grillkorv	Medium - låg	4-6 min.	Välj korvar av större storlek. Skär upp skinnen på längden innan du grillar korven.

# Instuktioner för belysningen

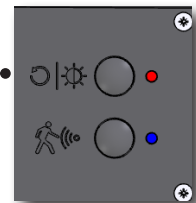
Rörelsesensor, vred, innerbelysning och underskåpsbelysning






Slå på strömbrytaren på boxen inuti underskåpet. Ett rött och ett blått LED-ljus tänds. Belysningsinställningarna är i standardläge.

**Ljusstyrka:** Tryck på knappen för  för att ändra ljusstyrkan mellan hög (100%), medium (65%) och låg (35%).

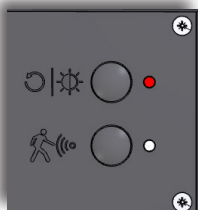
Detta kan bara ändras när lamporna på vreden är i vitt eller blått läge.



## Rörelsesensor

- Vred- och logotyppljusen fortsätter att vara PÅ så länge som rörelse detekteras inom 1 meter från din grill. De stängs av efter 15 minuters inaktivitet.
- Medan rörelsesensorn är PÅ (som indikeras av den blå lysdioden) kan du slå på och stänga inner- och skåpsbelysningen med ljus-knappen .
- Tryck på -knappen för att stänga av sensorn.
- Nu styrs alla dina ljus med strömbrytaren .
- Inner- och skåpsbelysning stängs av efter två timmar.

Om rörelsesensorn är AV, stängs även vred- och logotyppljusen efter två timmar



## Belysningslägen

Standardläge

- Vredbelysning Blå
- Ljusstyrka på hög
- Rörelsesensorn är På


Vredbelysningens lägen

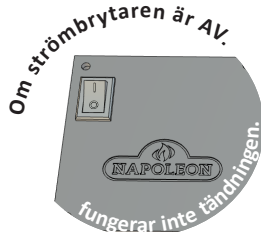
- Blå
  - Vit
  - Grön- färgvalsläge
- Ljusstyrkan kan bara justeras i dessa lägen.

**Välj läge för vredbelysningen** genom att hålla ner -knappen för att växla från blått till vitt till grönt. Släpp det i önskat läge.

**Gå tillbaka till standardläge** genom att hålla nere knappen  i 2 sekunder.

## Val av färg

- När du har vreden i färgvalsläget, kommer belysningen och logotypen långsamt att skifta genom färgspektret, börjar vid grönt.
- Tryck **snabbt på** -knappen två gånger för att stoppa på den färg du väljer
- Tryck två gånger igen för att låta det fortsätta att skifta färger.



# Instruktioner för rengöring



**VARNING!** Använd alltid skyddshandskar och skyddsglasögon vid rengöring av grillen.

**VARNING!** För att undvika risken för brännskador ska underhållsarbete endast utföras när grillen är kall. Undvik oskyddad kontakt med varma ytor. Säkerställ att alla brännare är avstängda. Rengör grillen på en yta där rengöringsmedel inte skadar altandäck, gräsmatta eller uteplats. Använd inte rengöringsmedel för ugn för att rengöra någon del av denna gasolgrill. Använd inte en självrengörande ugn för att rengöra grillgaller eller någon annan del av gasolgrillen. Grillsås och salt kan vara frätande och ger en snabb försämring av gasolgrillens delar om de inte rengörs regelbundet.

**Observera:** Rostfritt stål har en förmåga att oxideras eller fläckas tillsammans med klorid eller sulfid, i synnerhet längs med kusten och annan kärvt miljö som exempelvis den varma, fuktiga luften runt pooler och badtunnor. Dessa fläckar kan uppfattas som rost men kan enkelt avlägsnas eller förhindras. Tvätta alla ytor i rostfritt stål med rent vatten och/eller rengöringsmedel för rostfritt stål var tredje till fjärde vecka eller så ofta som krävs för att förhindra och avlägsna fläckar.

**Grillgaller och varmhållningsgaller:** Grillgaller och varmhållningsgaller rengörs bäst med en borste med mässingsborst under uppvärmningen. Stålull kan användas på envisa fläckar. Det är normalt att galler i rostfritt stål (om sådana finns) missfärgas permanent vid regelbunden användning genom tillagningsytans höga temperatur.

**Kontrollpanel:** Kontrollpanelens text är tryckt direkt på det rostfria stålet och kommer med rätt underhåll att förbli mörkt och läsbart. För rengöring av panelen används endast varmt tvålatten. Använd aldrig rengöringsmedel med slipmedel på några rostfria ytor, särskilt inte på trycket på kontrollpanelen eftersom den då gradvis kommer att gnidas bort.

**Rengöring inuti gasolgrillen:** Ta bort grillgallren. Använd en borste med mässingsborst för att rengöra löst skräp från gallrets sidor samt från lockets undersida. Skrapa droppskydden med en spackelkniv eller skrapa och använd en stålborste för att avlägsna askan. Avlägsna droppskydden och borsta bort skräp från brännarna med mässingsborsten. Sopa ner allt skräp från gasolgrillens insida i dropptråget.



**VARNING!** Lagrat fett är en brandrisk.

**Dropptråg:** Lagrat fett är en brandrisk. Rengör dropptråget ofta (efter 4-5 användningar eller så ofta som behövs) för att undvika påbyggnad av fett. Fett och överskottsdroppar passerar genom dropptråget under gasolgrillen och samlas i engångsfettuppsamlaren under dropptråget. Dra loss dropptråget från grillen för att komma åt engångsfettuppsamlaren eller för att rengöra dropptråget. Fyll aldrig dropptråget med aluminiumfolie, sand eller något annat material eftersom detta kan förhindra att fett flyter korrekt. Tråget ska skrapas ur med en spackelkniv eller skrapa. Byt ut engångsfettuppsamlaren var 2-4 vecka, beroende på hur mycket grillen används. Kontakta din Napoleon-återförsäljare för tillbehör.

**Rengöring av yttre grilllyta:** Använd inte rengöringsmedel med slipmedel eller stålull på några målade, emaljerade eller rostfria delar av din Napoleon-grill. Detta kommer att repa ytan. Yttre grilllytor ska rengöras med varmt tvålatten medan metallen fortfarande känns varm. Använd rengöringsmedel för rostfritt stål eller utan slipmedel för rengöring av ytor i rostfritt stål. Torka alltid i fibrernas riktning. Med tiden missfärgas delar i rostfritt stål av uppvärmningen, vanligtvis till en gyllene eller brun nyans. Missfärgningen är normal och påverkar inte grillens prestanda. Emaljerade delar måste hanteras med extra försiktighet. Den emaljerade ytan är glasliknande och flisas lätt vid slag. Emalj för förbättring av ytan finns att köpa från din Napoleon-återförsäljare.

**Lampor:** Glaset kan rengöras med en mjuk, ren trasa som man doppat i med varmt vatten och tvål. För svår borttagna fläckar kan en liten mängd avfettningsmedel användas. Använd inte slipande rengöringsmedel eftersom det kan repa eller skada glaset.

**Sidobrännare:** Efter tillagning, rekommenderas att lämna sidobrännaren på hög effekt tills att allt som kan ha spillts på brännaren har brunnit upp. Den yttre ringen av brännaren kan rengöras med en mässingsborste. Borsta aldrig den centrala delen av brännaren eftersom detta kommer att skada den keramiska ytbeläggningen. Om öppningarna i den yttre ringen börjar sättas igen på grund av korrosion eller matrester, använd ett öppnat gem eller medföljande borrar för underhåll för att rengöra dem. Borra upp blockerade hål genom att använda detta borrar i en liten sladdlös borrar.

# Instruktioner för underhåll

Vi rekommenderar att denna gasolgrill kontrolleras och servas årligen av kvalificerad servicepersonal.

Se alltid till att området runt gasolgrillen är fritt från brännbara material, bensin eller andra lättantändliga gaser och vätskor. Blockera inte ventilationen eller utströmningen av förbränningsluft. Håll cylinderkåpens ventilationsöppningar (placerade på vagnssidorna samt framtill och baktill vid den nedersta hyllan) fria och rena från skräp.



**WARNING!** Använd alltid skyddshandskar och skyddsglasögon vid rengöring av grillen.

**WARNING!** Stäng av gasen vid källan och koppla bort enheten innan service. För att undvika risken för brännskador ska underhållsarbete endast utföras när grillen är kall. Läcktest måste utföras årligen samt var gång någon komponent i gaskedjan har bytts ut eller gaslukt förekommer.

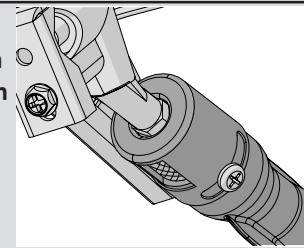
**Brännare:** Brännaren är gjord av tjockt rostfritt stål 304, men extrem hetta och en korroderande miljö kan orsaka rost på ytan. Denna kan avlägsnas med en borste med mässingsborst.

**VAR FÖRSIKTIG!** Varning för spindlar.

Spindlar och insekter dras till lukten av propan eller naturgas. Brännaren är utrustad med ett insektsnät på luftspjället, vilket minskar risken för att insekter bygger bo inuti brännaren men eliminerar inte problemet helt. Ett bo eller spindelväv kan få brännaren att brinna med en mjukt gul eller orange låga eller orsaka en brand (bakeld) vid luftspjället under kontrollpanelen. Vid rengöring av brännarens insida måste den avlägsnas från gasolgrillen: Avlägsna skruv(ar) som fäster brännaren vid den bakre väggen. Dra brännaren bakåt och uppåt för att ta loss den. Rengöring: Använd en flexibel borste för venturirör för att rengöra brännarens insida. Skaka ut eventuellt löst skräp från brännaren genom gasintaget. Kontrollera brännarens öppningar och ventilmynningar så att de inte är blockerade. Brännarens öppningar kan tillslutas med tiden på grund av skräp från matlagning eller korrosion. Använd ett öppnat pappersgem eller medföljande underhållsverktyg för att rengöra dem. Borra ur blockerade öppningar med medföljande borrar i en liten sladdlös borrar. Öppningarna är enklare att rengöra om brännaren tas loss från grillen, men det kan också göras med monterad brännare. Böj inte borrar när öppningarna borrar eftersom detta får den att brytas av. Borret är endast för brännarens öppningar, inte för mässingsmynningar (munstycken) som reglerar flödet in i brännaren. Se till att inte förstora hålen. Se till att insektsnätet är rent, tätt och fritt från skräp. Sätta tillbaka brännaren: Utför processen i omvänd ordning för att sätta tillbaka brännaren. Kontrollera att ventilen anger brännaren vid montering. Byt ut droppskyddets fäste och dra åt skruvarna för att färdigställa arbetet.



**WARNING!** När brännaren sätts tillbaka efter rengöring är det mycket viktigt att ventilen eller mynningen går in i brännarens rör innan gasolgrillen tänds. Om ventilen inte är innanför brännarens rör kan brand eller explosion uppstå.



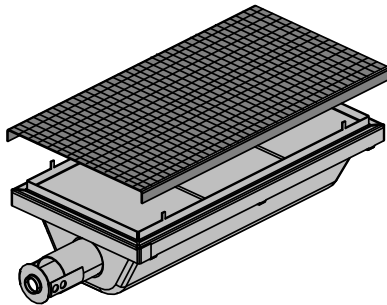
**Skydd för infraröda brännare:** Din grills infraröda brännare är konstruerade för långvarig funktion men måste skötas för att förhindra sprickbildning i de keramiska ytorna. Sprickor gör att brännarna inte fungerar korrekt. Nedan följer några orsaker till sprickor samt vad du kan göra för att undvika dem. Skada som orsakats av att dessa steg inte har efterföljts täcks inte av grillens garanti.

1. Påverkan av hårda föremål. Använd aldrig hårda föremål mot den keramiska ytan. Var försiktig när du sätter in eller tar ut grillgaller och tillbehör i eller ur grillen.
2. Kontakt med vatten eller andra vätskor. Kalla vätskor som kommer i kontakt med de varma keramiska ytorna kan få dem att gå sönder. Släng aldrig vatten i grillen för att släcka en låga. Om ytan eller insidan på en brännare blir fuktig när den inte används, kan senare användning av brännaren ge upphov till ånga vilken i sin tur kan orsaka tillräckligt tryck för att ge sprickor i keramiken. Upprepad blötläggning av keramiken kan också få den att svälla och expandera. Denna expansion ger ett olämpligt tryck på keramiken som kan få den att spricka och smulas sönder.

- i) Kasta aldrig in vatten i grillen för att kväva plötsliga flammor.
- ii) Försök inte använda infraröda brännare utomhus vid regn.
- iii) Om du hittar vatten stående i grillen (orsakat av regn, vattenspridare osv.), kontrollera då keramiken så att den inte är blötlagd. Om den verkar blöt avlägsnas brännaren från grillen. Vänd den upp och ner för att hälla av överskottsvatten och ta därefter in den för att torka helt.

3. Nedsatt ventilering av varmluft från grillen. För att brännarna ska fungera korrekt måste varmluft kunna komma ut ur grillen. Om den varma luften inte ventileras får brännarna inte tillräckligt med syre, vilket kan orsaka baktändning. Om detta inträffar vid upprepade tillfällen kan keramiken spricka. Täck aldrig mer än 75 % av tillagningsytan med heltäckande metall (exempelvis en plåt eller en stor panna).

4. Felaktig rengöring. Rengör inte den keramiska ytan med stålborste. Om skräp samlas på din brännare, tänd brännaren och kör den på hög värme i 5 minuter med öppet lock så att skräpet bränns bort.



**Reservskärm S81006**



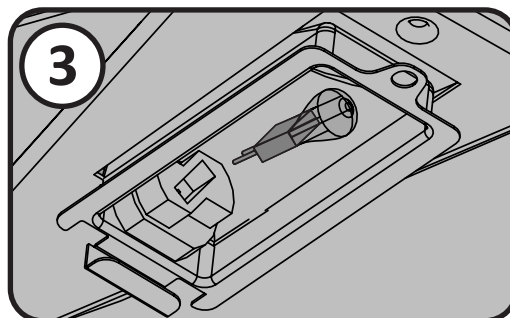
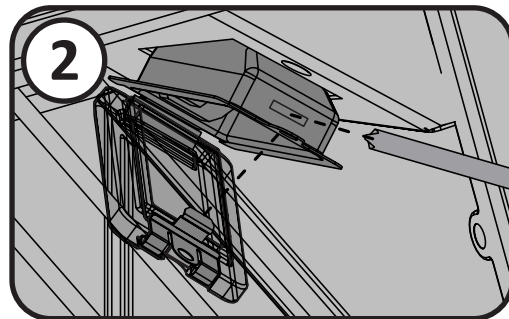
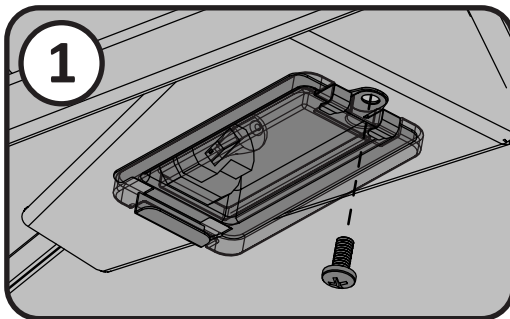
**VARNING!** Slang: Kontrollera att slangen inte är sliten, smält, skuren eller har sprickor. Använd inte gasgrillen om något av detta förekommer. Låt din Napoleon-återförsäljare eller en kvalificerad gasinstallatör byta ut delen.

**Aluminiumgjutningar:** Rengör regelbundet gjutningarna med varmt tvålsvatten. Aluminium rostar inte men höga temperaturer och vittring kan ge upphov till oxidering på aluminiumytor. Detta visar sig som vita fläckar på gjutningarna. Rengör först och slipa därefter lätt med fint sandpapper för att laga ytan. Torka av ytan för att avlägsna eventuella rester och måla med värmebeständig grillfärg. Skydda omgivande områden från att sprejas. Följ tillverkarens riktlinjer för kurering.



**VARNING!** Använd alltid skyddshandskar vid byte av halogenlamporna på din grill.

**Belysning:** För att byta ut halogenlampan i din grill måste du först ta bort glaset från lamphuset. Detta tar man bort genom att skruva bort skruven som håller lamphuset på plats och tag därefter bort glaset från huset (inklusive metallfästet). Ta inte i halogenlampan med bara fingrar då hudfett minskar livslängden på lampan. Sätt på skyddshandskar och dra ut den gamla glödlampan från sockeln och sätt dit den nya lampan. Sätt tillbaka glaset genom att trycka tillbaka det på lamphuset och böj flikarna på framsidan av huset tillbaka till rätt läge.



# Felsökningsguide

Problem	Möjliga orsaker	Lösning
Låg värme/liten låga när ventilen är inställd på hög	För propan: felaktig tändningsrutin.  För naturgas: otillräcklig storlek på matarledning.  För båda gaser: otillräcklig uppvärmning.	Säkerställ att tändningsrutinen följs noggrant. Alla gasgrillars ventiler måste vara i avstängt läge när tankventilen slås på. Slå på tanken långsamt så att trycket utjämnas. Se instruktionerna för tändning.  Röret måste dimensioneras enligt installationskoden.  Värm upp grillen med båda huvudbrännarna på hög värme i 10-15 minuter.
Häftiga uppflamningar/ojämn värme.	Felaktigt monterade droppskydd.  Felaktig uppvärmning.  Överflödigt påbyggnad av fett och aska på droppskydd och i dropptråg.	Se instruktionerna för montering.  Värm upp grillen med huvudbrännarna på hög värme i 10-15 minuter.  Rengör regelbundet droppskydd och dropptråg. Täck inte pannan med aluminiumfolie. Se instruktioner för rengöring.
Brännare brinner med gul låga tillsammans med gaslukt.	Kan orsakas av spindelväv eller annat skräp i brännaren.	Rengör brännaren noga genom att ta bort den. Se allmänna instruktioner för underhåll..
Bakre brännare och sidobrännare kan inte tändas med tändaren men däremot med en tändsticka	Batteriet är dött eller felaktigt monterat.  Lösa ledningar till elektrod eller uttag	Byt ut mot ett slitstarkt batteri.  Kontrollera att elektrodledningen är ordentligt intryckt i uttaget på tändarens baksida. Kontrollera att anslutningsledningarna från modulen till tändningsuttaget (om sådant finns) är ordentligt fastsatt på respektive uttag.s.
Huvudbrännaren kan inte tändas med tändaren men däremot med en tändsticka	Jetfire-utgången är smutsig eller tilltäppt.	Rengör jetfire-utgången med en borste med mjuk borst.
Surrande regulator.	Uppstår under varma dagar och är helt normalt.	Detta är inget fel. Det orsakas av inre vibrationer i regulatorn och påverkar inte gasolgrillens prestanda eller säkerhet. Surrande regulatorer byts inte u
Brännarna tänder inte varandra.	Smutsiga eller korroderade fästen.	Rengör eller byt ut efter behov
Färgen verkar flagna inuti locket eller kåpan.	Påbyggnad av fett på inre ytor	Detta är inget fel. Ytan på locket och kåpan är emalj och flagnar inte. Flagandet orsakas av förhårdnat fett vilket torkar till färgliknande skärvor som flagar av. Regelbunden rengöring förhindrar detta. Se instruktionerna för rengöring.
Brännarens uteffekt på hög inställning är för låg. (Mullrande ljud och fladdrande blå låga vid brännarens yta).	Gasbrist.  Matarlangens är klämd.  Smutsig eller igensatt mynning.  Spindelnet eller annat i venturiröret.	Kontrollera gasnivån i propantuben.  Ändra matarslangens läge efter behov.  Rengör brännarens mynning.  Rengör venturiröret.
Projektionsbelysning och tändning till sido-/ bakre brännare fungerar inte.	Ingen ström  Grillen får ingen ström även om det finns ström i uttaget	Kontrollera strömavbrott i ditt område eller hushåll  Säkerställ att grillen är korrekt ansluten till vägguttaget Säkerställ att den röda indikatorn är PÅ i kontrollboxen Kontrollera om säkringen på kabeln i skåpet är trasig eller inte



<p>Infraröd brännare (om sådan finns) får bakeld (under drift gör brännaren ett högt "whoosh"-ljud som följs av ett ihållande blåslampeliknande ljud samt blir svag)</p>	<p>Keramiska plattor överfyllda med fett droppar och påbyggnad. Öppningar är igensatta.</p> <p>Brännaren är överhettad på grund av otillräcklig ventilation (för stor grilllyta som är övertäckt av galler eller panna).</p> <p>Sprickor i keramiska plattor.</p> <p>Läckande packning omger den keramiska plattan alternativt är det svetsfel i brännarens hölje.</p>	<p>Stäng av brännaren och låt den svalna i minst två minuter. Tänd brännaren igen och kör den på hög värme i minst fem minuter eller tills de keramiska plattorna har en jämn röd färg.</p> <p>Se till att den yta som är täckt av föremål eller tillbehör inte överstiger 75 % av grillens yta. Stäng av brännaren och låt den svalna i minst två minuter. Tänd den därefter på nytt.</p> <p>Låt brännaren svalna och kontrollera noga så att inga sprickor förekommer. Kontakta din auktoriserade Napoleon-försäljare och beställ en ersättningsbrännare om du hittar några sprickor.</p> <p>Kontakta din auktoriserade Napoleon-försäljare för instruktioner om hur du beställer en ersättningsbrännare.y.</p>
<p>Tändlågan tänds inte (om sådan finns).</p>	<p>Gasbrist.</p> <p>Hinder i lågans mynning.</p> <p>Elektrodkabel lös eller av.</p> <p>Smutsig elektrod.</p> <p>Tändlågan är redan tänd.</p>	<p>När du har vridit tändlågas reglage till högt, vänta ungefär 20-30 sekunder så att luften rensar gasolledningen medan du trycker in tändaren. Fyll gasoltuben. Under inledande montering eller när tuben har fyllts på, är det bäst att tända en av tubbrännarna innan tändlågan tänds. Detta gör att gasen snabbare når grenrörets ventiler.</p> <p>Rengör tändlågas mynning.</p> <p>Byt ut anslutningskabeln.</p> <p>Rengör tändlågas elektrod.</p> <p>Tändlågan kan vara väldigt svår att se, i synnerhet på naturgasenheter. Placera din hand ca 2,5 cm (1 tum) ovanför grilllytan, över tändlågan, och känn om du känner någon värme..</p>
<p>Tändning, inner- och underskåpsbelysning fungerar men vreden lyser inte när strömbrytaren slås på.</p>	<p>Rörelsedektoren fungerar inte korrekt</p> <p>Brott eller glapp i ledningarna</p>	<p>Kontrollera att den blå indikatorn är PÅ Slå på sensorn genom att klicka på knappen för rörelsedektorn Om den blå indikatorn är PÅ, byt ut rörelsesensorn Byt ut ledningarna på kontrollpanelen</p>
<p>Belysningen av vreden och innerbelysning fungerar men tändningen för sido-/ bakre brännare fungerar inte</p>	<p>Tändningsknappen fungerar inte korrekt</p> <p>Tändningsblocket fungerar inte ordentligt</p>	<p>Byt tändningsknappen om ljus lyser när du slår på strömbrytaren Kontrollera anslutningarna i kontrollpanelen om inget ljus tänds när det slås på då kontakt kan ha lossnat Byt ut tändningsmodulen om ljuset tänds och tändgnista hörs</p>
<p>Gnista syns och gnistljud uppstår men den tänder inte.</p>	<p>Avståndet mellan elektroderna är för stort eller för litet</p>	<p>Justera avståndet mellan elektroderna om sidobrännaren inte antänds Justera avståndet mellan elektroden och den bakre brännaren om den bakre brännaren inte antänds</p>
<p>Vredet och omkopplarlamporna blinkar åtta gånger med 0,5 sekunders intervall och stängs sedan av.</p>	<p>Batterierna är låga</p>	<p>Byt ut batterierna</p>



**BEHÅLL DITT KVITTO SOM ETT BEVIS AV INKÖPET FÖR ATT BEKRÄFTA DIN GARANTI.**

# Beställning av ersättningsdelar

## *Garantiinformation*

MODELL: \_\_\_\_\_

INKÖPSDATUM: \_\_\_\_\_

SERIENUMMER: \_\_\_\_\_

### ***(Registrera information här för enklare referens)***

För reservdelar och reklamsärenden, kontakta ditt inköpsställe.

Innan du kontaktar ditt inköpsställe, besök Napoleons webbplats för mer utförliga instruktioner om rengöring, underhåll, felsökning och byte av delar på [www.napoleon.com](http://www.napoleon.com).

För att behandla ett reklamsärende behöver vi följande information:

1. Enhetens modell och serienummer.
2. Artikelnummer samt beskrivning.
3. En kortfattad beskrivning av problemet ("trasig" räcker inte).
4. Inköpsbevis (kopia på fakturan eller kvitto).

I vissa fall kan Napoleon begära att delarna returneras för kontroll innan ersättningsdelar tillhandahålls.

Innan ni åberopar garantin var medvetna om att följande inte omfattas:

- Kostnad för frakt, arvode eller exporttullar.
- Arbetskostnad för borttagande och ommontering.
- Kostnader för servicesamtal för att diagnostisera problem.
- Felfärgning av delar i rostfritt stål.
- Felaktigheter orsakade av bristande rengöring och underhåll eller användning av olämpliga rengöringsmedel (ugnsrengöring).



**VAROITUS!** Paketista purkamisen ja kasauksen yhteydessä suosittelemme käyttämään suojaavia työsuojaimia ja turvalaseja. Olemme pyrkineet tekemään kasaamisesta mahdollisimman helppoa, mutta teräksisten osien reunat ja kulmat voivat olla teräviä ja niistä voi tulla haavoja jos niitä ei käsitellä oikein.

## Aloittaminen

1. Poista kaikki vaunun osat, muut metalliosat ja grillin yläosa laatikosta, nosta kupu ja poista kaikki sen sisällä olevat osat. Ota esille osaluettelo jotta varmistat, että kaikki grilliin kuuluvat osat ovat mukana.
2. Älä hävitä mitään pakkausosia ennen kuin olet koonnut grillin valmiiksi.
3. Kokoa grilli siinä paikassa missä aiot käyttää sitä. Aseta pahvi tai iso pyyhe suojataksesi osia jotta ne eivät vahingoittuisi tai häviäisi kokoamisen aikana.
4. **Suurin osa ruostumattomasta teräksestä valmistetuista osista on suojattu muovikelmuilla, jotka tulee poistaa ennen grillin käyttöönottoa. Suojaavista muovikelmuista osa on poistettu tuotannon aikana ja poistosta on saattanut jäädä jäämiä jotka näyttävät naarmuilta. Poistaaksesi nämä jäljet, pyyhi voimakkaasti, samansuuntaisesti ruostumattoman teräksen pinnan syiden mukaisesti.**
5. Seuraa asennuksen ohjeita siinä järjestyksessä kuin ne tässä ohjeessa.

Kaksi ihmistä tarvitaan valmiiksi kootun yläosan nostamiseen paikoilleen koottuun vaunuun.

Mikäli sinulla on kysymyksiä grillin kokoamisesta tai käytöstä tai osia on puuttunut tai vahingoittunut ota Asiakaspalvelu laitos, 1-866-820-8686 9 AM and 5 PM (Itäinen normaaliaika), välisenä aikana arkisin.



**VAR FÖRSIKTIG!** Under uppäckning och montering rekommenderar vi att du använder arbetshandskar och säkerhetsglasögon som skydd. Även om vi anstränger oss för att göra monteringen så problemfri och säker som möjligt, kännetecknas den av färdiga stäldelar som kan ha skarpa kanter och hörn som kan orsaka skärskador om de inte hanteras på rätt sätt.

## Komma igång

1. Avlägsna alla paneler, hårdvara och grillhuvud från kartongen. Lyft på locket och ta bort eventuella delar som finns paketerade inuti. Använd detaljlistan för att säkerställa att alla nödvändiga delar medföljer.
2. Fördör inte förpackningen förrän gasolgrillen har monterats i sin helhet och fungerar till din belåtenhet.
3. Montera grillen där den ska användas. Lägg ner kartong eller en handduk för att förhindra att delar försvinner eller skadas under monteringen.
4. **De flesta delarna av rostfritt stål levereras med en skyddsplast som måste tas bort innan du använder grillen. Den skyddande plasten har i vissa fall tagits bort vid tillverkningsprocessen och kan då ha lämnat efter sig en rest som kan uppfattas som repor eller skador. För att ta bort denna rest, torka kraftfullt av delen i samma riktning som stålet blivit borstat.**
5. Följ alla instruktioner i den ordning som de visas i denna handbok.

Två personer krävs för att lyfta på grillhuvudet på den monterade grillvagnen.

Om du har några frågor om grillens montering eller drift, eller om det fanns några skadade eller saknade delar, ring vår kundtjänst avdelning på 1-866-820-8686 kl. 9.00-17.00 (EST).

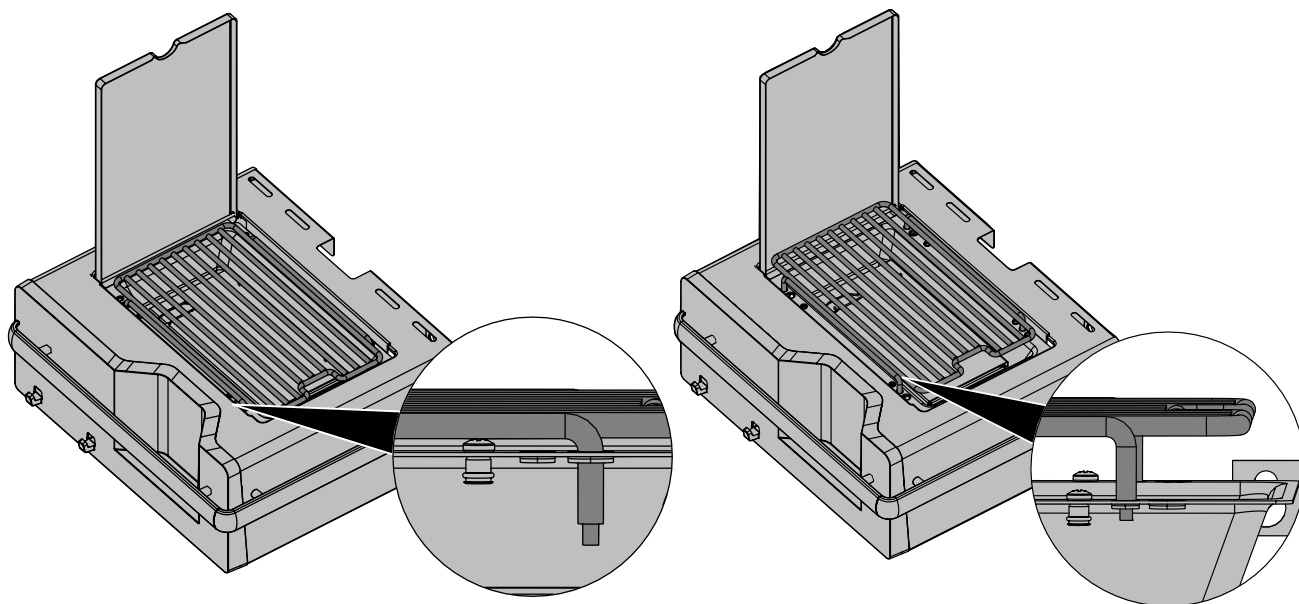
## NÄTÄ TYÖKALUJA TARVITSET KOKOAMISEEN: VERKTYG KRÄVS FÖR MONTERING (ingår ej)





**VAROITUS!** Infrapolttimon rasvasäiliöön mahtuu vain hyvin vähän rasvaa. Rasvapalon estämiseksi se pitää tyhjentää/ puhdistaa joka käytön jälkeen.

**WARNING!** Den infraröda sidobrännaren levereras med ett dropptråg som endast rymmer en minimal mängd fett. För att förhindra fettbrand måste tråget rengöras efter varje användning.



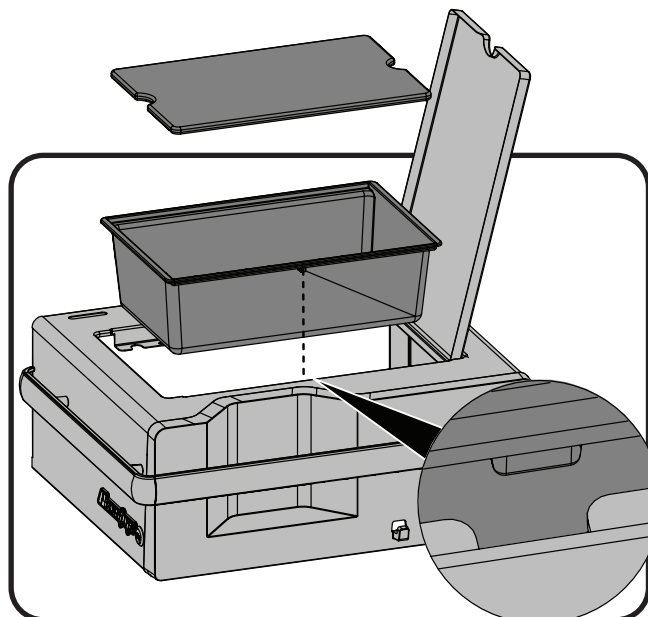
**Keittoritilän käyttökorkeus:** Keittoritilä voidaan asettaa kahteen korkeustasoon, Alemmalla tasolla voidaan käyttää patoja tai kattiloita. Ylemmällä tasolla voidaan grillata lihaa. Varmista, että poltin on suljettu ja ritilä on viileä ennen kuin muutat ritilän asentoa. Ritilän pitää olla alemmalla tasolla jotta kansi sulkeutuisi.

**Placering av grillgaller:** Grillgallret kan placeras på två olika höjder. Den nedre höjden används för grytor och formar. Det övre läget används vid bryning av kött. Se till att brännaren är avstängd och gallret känns kallt vid vidröring innan du byter höjd. Gallret måste vara i det nedre läget för att locket ska kunna stängas.



“Jääastian molemmilla puolella olevat ripustimet täytyy kiinnittää sivuhyllyn loviin.”

Flikar på var sida om ishinken måste kugga in i sidohyllans spår.



## Varrasyhdistelmän kasausohje

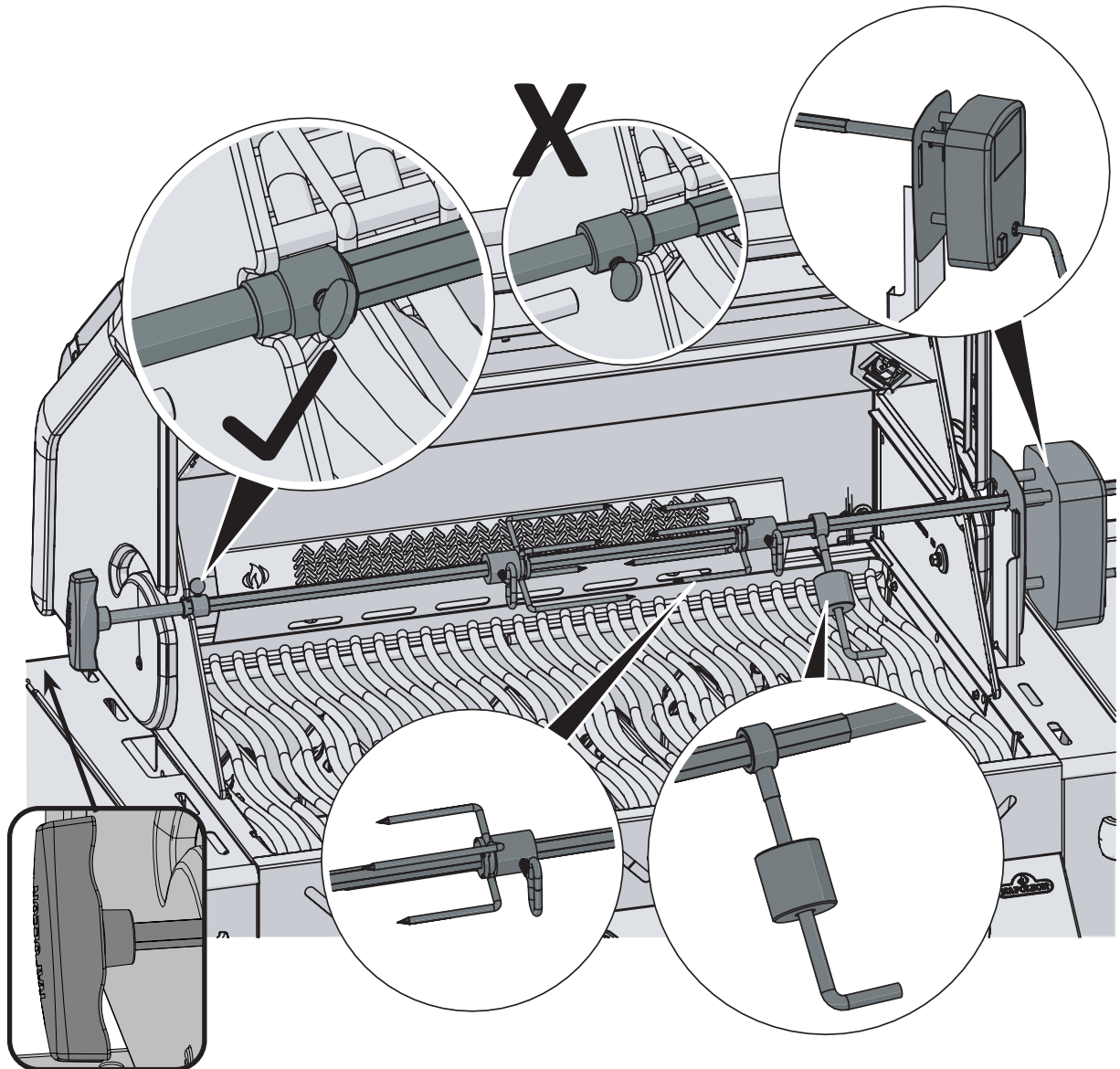
(valinnainen)

Kokoa varrasyhdistelmä kuten kuvissa osoitetaan.

## Instruktion för montering av rotisseriekit

(valfri)

Montera rotisseriekitets delar enligt bilden.



Tarkista että kiinnitin jää kuvun sisäpuolelle.

Se till att stoppbussningen på kåpans insida är åtdragen.

## Virranjakelu sisävaloihin



**VAROITUS!** Sähköiskujen välttämiseksi käytä ainoastaan vikavirtasuojattua (vvs) virtapiiriä tämän ulkokäyttöön tarkoitetun kaasugrillin kytkennässä.



Jotta sisävalot saisivat virtaa, kiinnitä muuntajan johto maadoitettuun sähköjohtoon. Sisävalot kytketään päälle ja pois hallintapaneelin valokatkaisijasta.

- Varmista, että johto on hyväksytty ja ULKOKÄYTTÖÖN merkitty.
- Älä upota johtoa tai pistokkeita veteen tai muuhun nesteeseen.
- Pidä sähköjohdot poissa kulkuväyliltä.
- Älä jätä johtoa roikkumaan pöydän reunan yli tai anna sen koskettaa kuumaa pintaa.



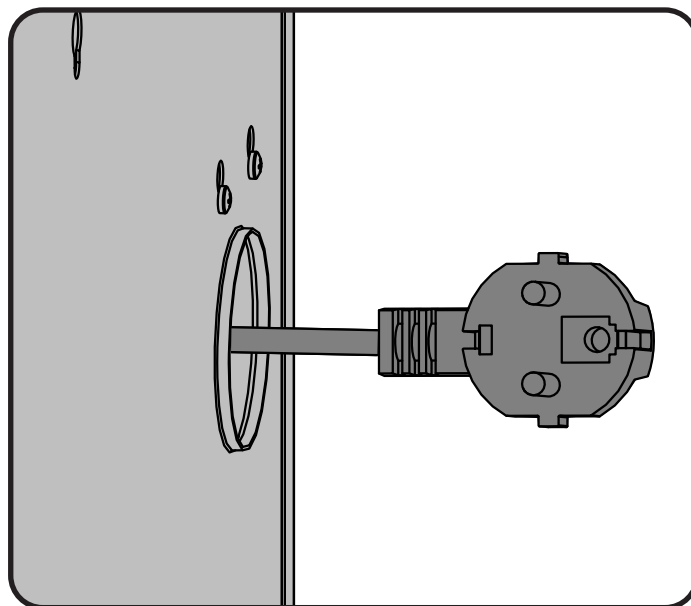
## Strömförsörjning till inre belysning

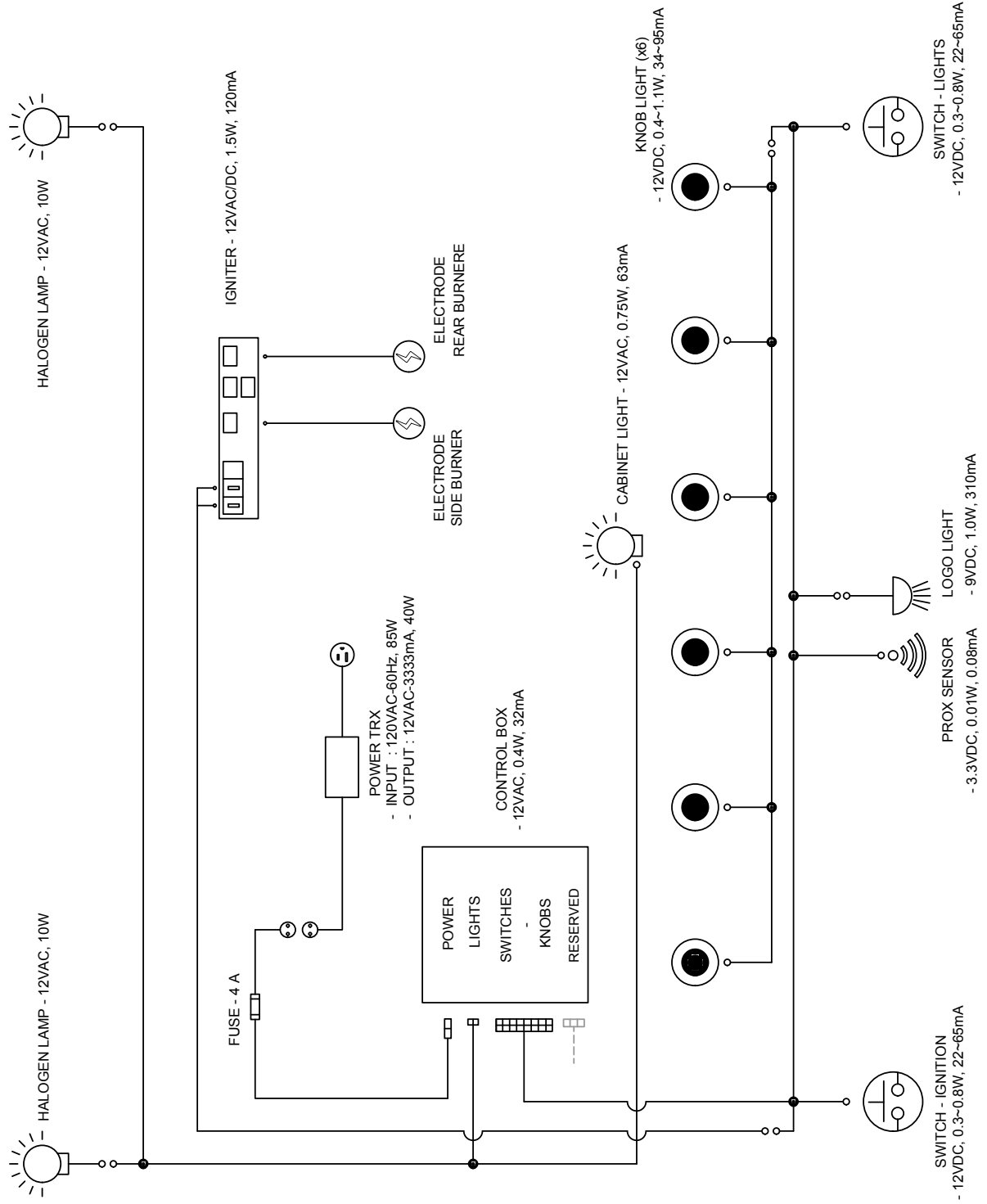
**VAR FÖRSIKTIG!** Denna gasolustrustning för utomhusbruk skall endast användas i en krets som skyddas av jordfelsbrytare (GFI) för att säkerställa skydd mot elektriska stötar.



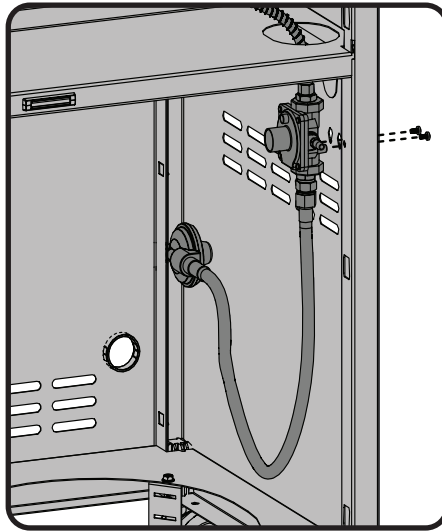
Anslut transformatorsladden till en jordad elektrisk sladd för att ordna strömförsörjning till den inre belysningen. Med strömbrytaren på kontrollpanelen kan du enkelt slå på och stänga av den inre belysningen.

- Säkerställ att sladden är godkänd och märkt för UTOMHUSBRUK.
- Sänk inte ned sladd eller kontakter i vatten eller annan vätska.
- Håll elektriska sladdar borta från gångvägar.
- Låt inte sladden hänga över en bordskant eller vidröra heta ytor.





**Vain propaani - oikein liitetty letku**  
**Endast propan – korrekt slangkoppling**



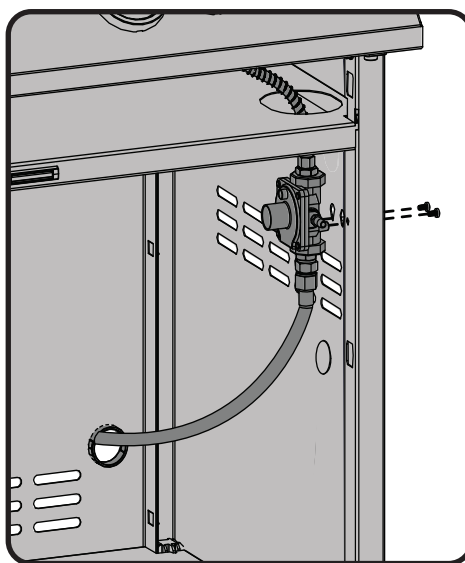
Kaikki yli 7 kg:n kokoiset säiliöt tulee sijoittaa tasaiselle alustalle komeron ulkopuolelle (oikeanpuoleisen sivuhyllyn alle). Letku täytyy asentaa kulkemaan oikeassa sivuseinässä olevan puhkaistavan aukon läpi. Alla tuber som är 7 kg eller större måste placeras utanför skåpet (under högra sidohyllan) på marknivå. Slangen måste dras genom hålet i höger sidopanel.



**VAROITUS!** Tarkista ettei letku pääse kosketukseen kuumien pintojen kanssa sillä se voi sulaa ja aiheuttaa palovaaran.

**WARNING!** Säkerställ att slangen inte kommer i kontakt med någon het yta. Den kan då smälta och läcka och därmed ge upphov till brand.

**Vain maakaasu - oikein liitetty letku**  
**Endast naturgas – korrekt slangkoppling**

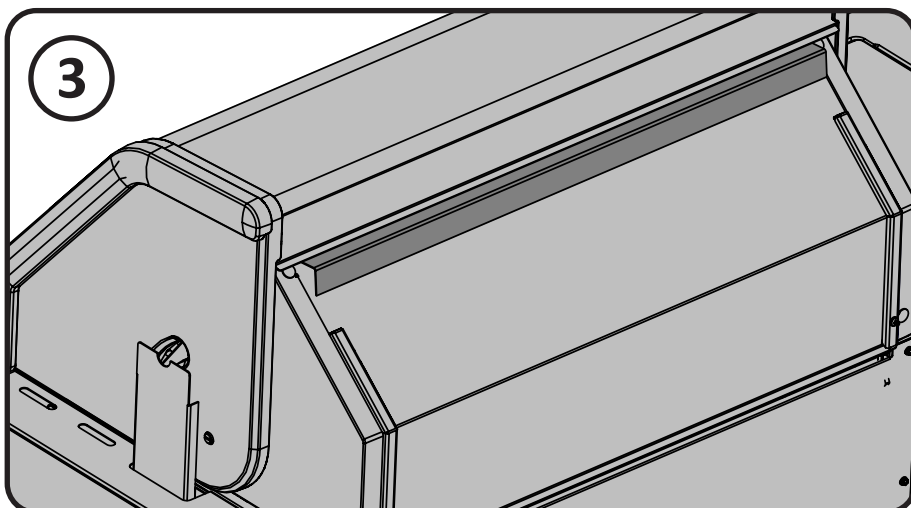
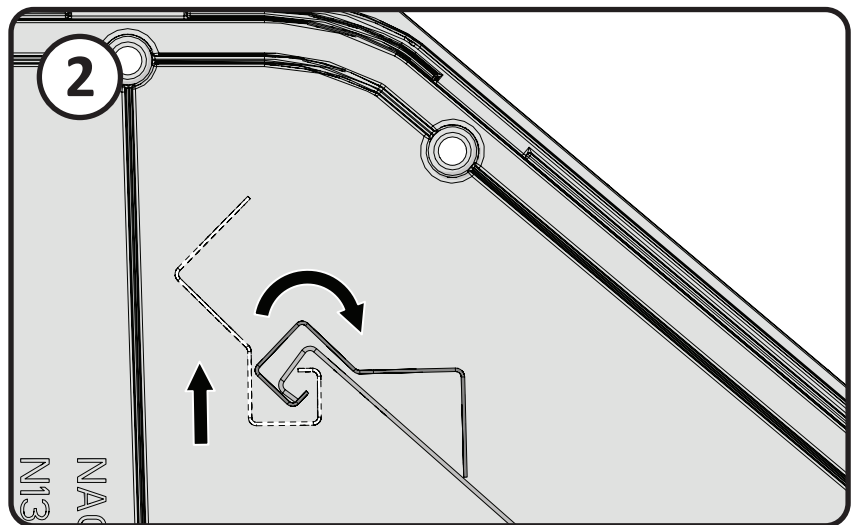
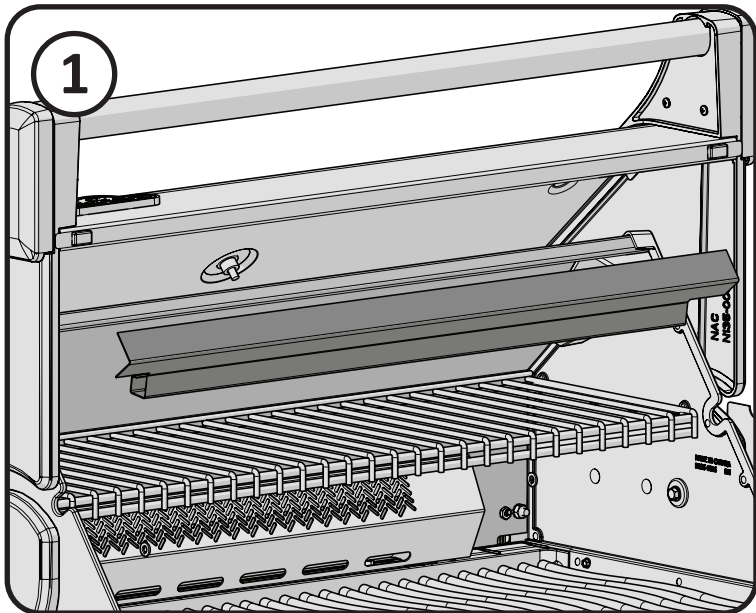


**VAROITUS!** Kiinnityksen saa tehdä asiantunteva henkilö ja vuototesti pitää suorittaa ennen grillauksen aloittamista.

**WARNING!** Monteringen måste utföras av en auktoriserad gasmontör och alla kopplingar måste läcktestas innan grillen används.



**Tuulenojaimen asennusohjeet**  
**Monteringsanvisningar för vindavvisare**



# Säiliön kytkentä / Tubanslutning



**HUOMIO!** Joidenkin säätimien letkuissa on mutteri ja vasemmanpuoleinen lanka, toisissa täytyy painaa ON liitettäessä ja OFF irrotettaessa. Seuraa asianmukaisen säätimenletkun ohjeita alla.

**OBS!** Vissa regulatorslangar innehåller en mutter med en vänstergänga medan man med andra måste trycka på PÅ för att ansluta och AV för att koppla loss. Följ anvisningarna nedan för aktuell regulatorslang.

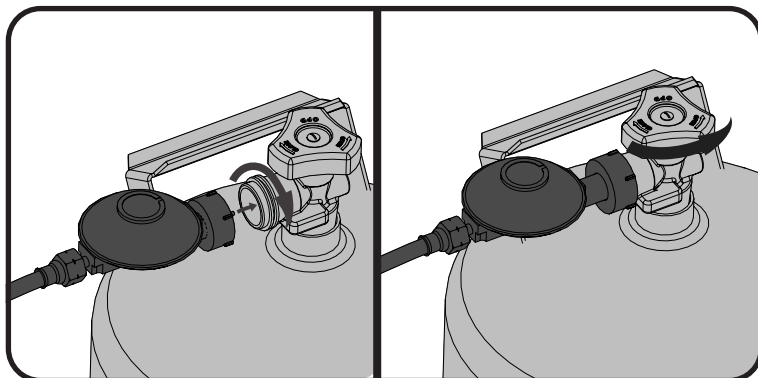


FIG. 1

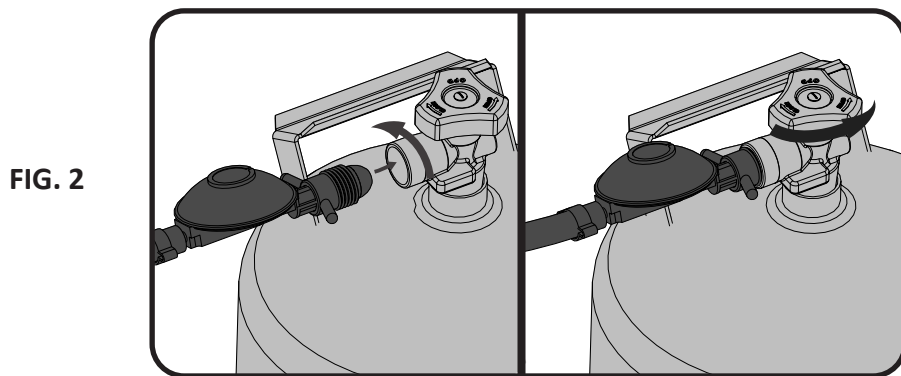


FIG. 2

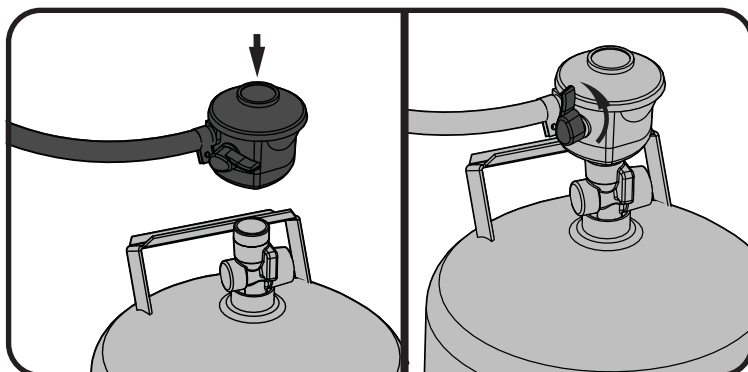


FIG. 3

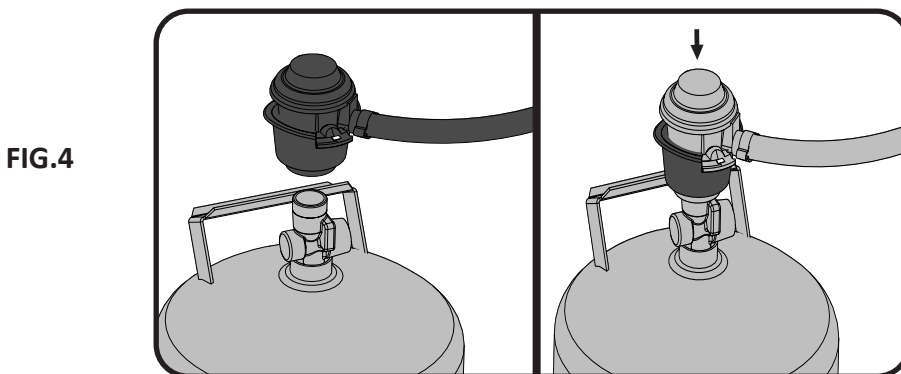


FIG. 4

# VUOTOTESTIN OHJEET



**VAROITUS!** Vuototesti täytyy suorittaa vuosittain ja aina kun pullo tai muu osa kaasujärjestelmästä vaihdetaan.



**VAROITUS!** Älä koskaan testaa vuotoa avoliekillä. Varmistu että läheisyydessä ei ole kipinöitä tai avoliekkiä kun teet testin. Kipinät tai avoliekit johtavat räjähdykseen tai tulipaloon, vahinkoa omaisuudelle tai vakavia henkilövahinkoja.



**Vuototesti:** tämä pitää suorittaa aina kun aloitat grillauskauden, vuosittain tai aina silloin kun kaasujärjestelmän joku osa vaihdetaan tai huolletaan. Älä tupakoi kun teet testin, ja poista läheisyydestä kaikki mikä voi aiheuttaa syttymisen. Tarkista kaikki kaasujärjestelmän osat huolellisesti. Sulje kaikki säätimet suljettu asentoon. Avaa kaasuntulo pullosta.

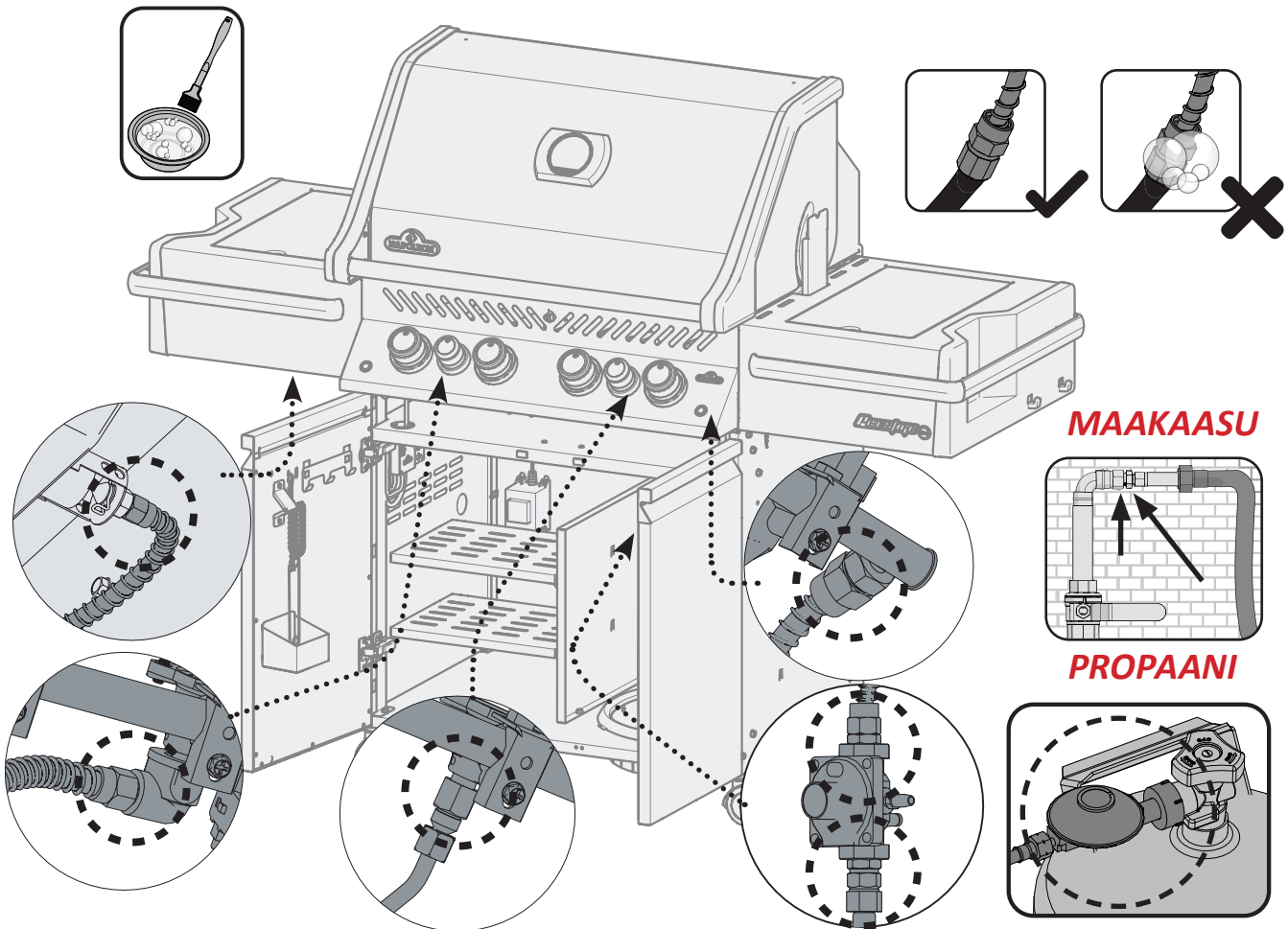


Sivele letkun liitoskohdat, matalapainesäätimestä sekä kaasuletkun kiinnityskohdasta sekä kaasuhanoista saippua/vesiliuoksella.



Kuplat merkitsevät kaasuvuotoa. Kiristä letkukiinnitykset tai mikäli vuotokohta on hanajärjestelmässä on käännyttävä maahantuojan tai jälleenmyyjän puoleen.

Mikäli vuotoa ei saada loppumaan, **katkaise välittömästi kaasuntulo pullosta**, irrota pullo ja ota yhteys jälleenmyyjään tai maahantuojaan joka ohjaa sinut lähimmälle kaasuasentajalle. Älä käytä grilliä ennen kuin vuoto saadaan loppumaan.



# Instruktioner för läcktest



**WARNING!** Läcktest måste utföras årligen samt var gång en tub ansluts eller om någon del av gassystemet byts ut.



**WARNING!** Använd aldrig en öppen låga för att leta efter gasläckor. Se till att inga gnistor eller öppna lågor finns i området när du letar efter läckor. Gnistor eller öppna lågor resulterar i brand eller explosion, egendomsskada, allvarlig kroppsskada eller dödsfall.



**Läcktest:** Detta måste utföras innan grillen används första gången, årligen samt var gång någon gaskomponent har bytts ut eller reparerats. Rök inte medan testet utförs och avlägsna allt som kan antändas. Läs mer i Diagram för läcktest för att se vilka områden som ska kontrolleras. Stäng av alla brännarreglage. Slå på ventilen för gastillförsel.

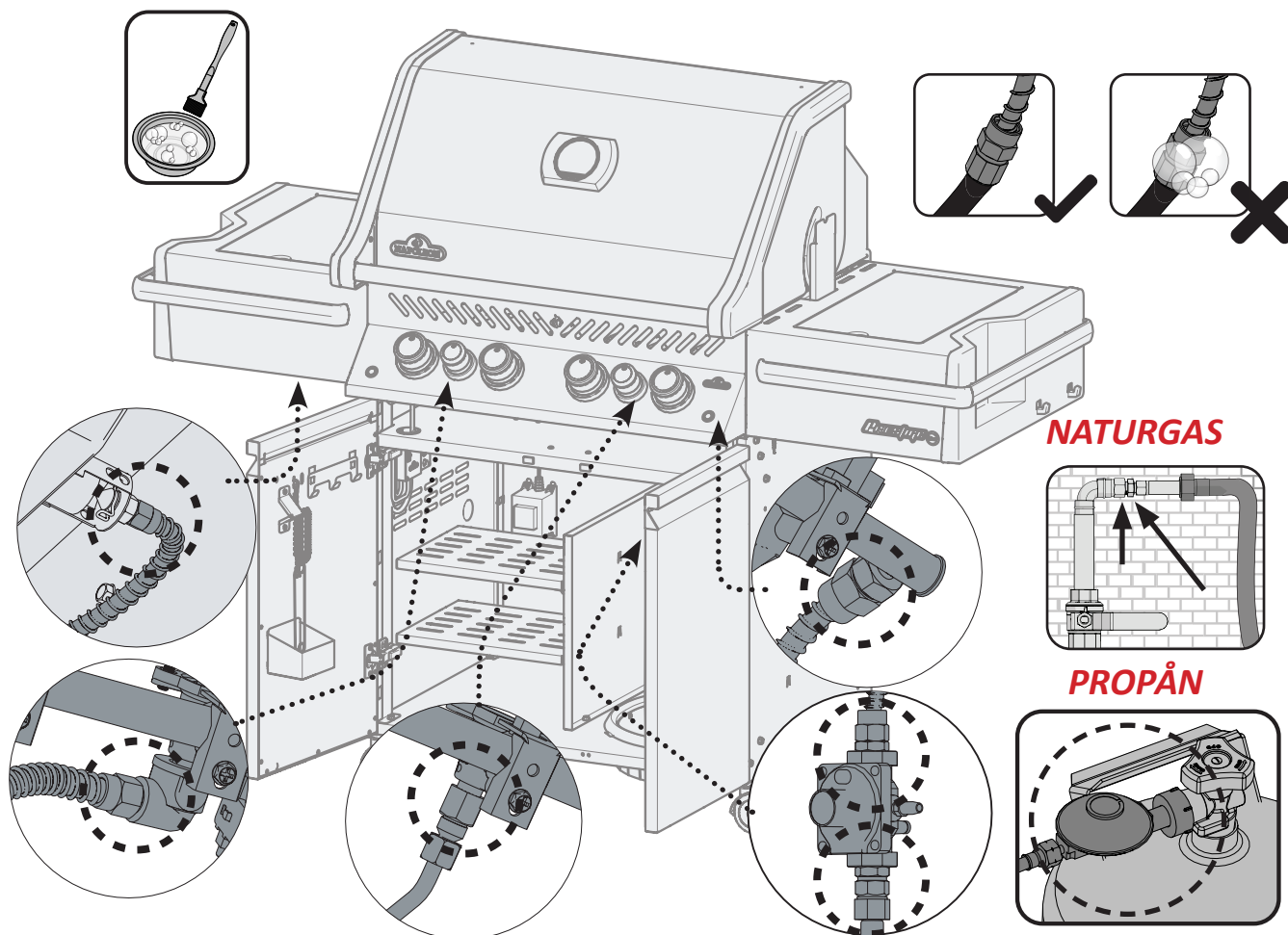


Pensla på en lösning av hälften flytande två och hälften vatten på alla skarvar och kopplingar på reglage, slang, grenrör och ventiler.



Bubblor indikerar en gasläcka. Dra antingen åt de lösa skarvarna eller byt ut delen mot en som rekommenderas av Napoleons kundtjänst och låt en auktoriserad gasinstallatör kontrollera grillen.

Slå genast av gastillförseln om läckan inte kan stoppas. Koppla från gastillförseln och låt en auktoriserad gasinstallatör eller försäljare kontrollera grillen. Använd inte grillen förrän läckaget är avhjälpt.



**OSALUETTELO / Reservdelar**

Item	Part #	Description	PRO500-3
1	S83014	cooking grids - wave stainless rod	x
2	N520-0038	warming rack	x
3	N585-0107	igniter heat shield	x
4	N570-0008	#8 x 1/2" screw	x
5	N200-0120-GY1SG	back cover	x
6	62007	disposable grease tray	x
7	N710-0062	grease tray aluminium	x
8	N475-0368-GY1SG	rear cart enclosure panel	x
9	N710-0093	drip pan	x
10	N350-0069	rear burner housing (infra-red)	x
11	N240-0036	rear burner electrode	x
12	N100-0045-SER	rear burner	x
13	N190-0005	control box	x
14	N475-0016	rotisserie mount	x
15	N570-0086	#14 x 1/2" screw	x
16	N010-0736	rear burner orifice	p
	N010-0737	rear burner orifice	n
18	N720-0058	rear burner supply tube	x
19	N530-0023-SER	regulator step down	p
	N530-0026-SER	regulator step down	n
21	N475-0400-GY1SG-SER	left/right side panel assembly	x
22	N010-0880	door right	x
23	N010-1160-SER	control panel	p
	N010-1161-SER	control panel	n
25	N200-0133-GY1SG	heat shield hole cover	x
26	N585-0131-GY1SG	heat shield	x
27	N105-0001	7/8 " snap bushing	x
28	N555-0097	lighting rod	x
29	Z080-0012-SER	bottle opener	x
30	55110	tool hook bracket	x
31	N185-0005	bottle cap container	x
32	N010-1357	flex hose with 90 degree	x
33	N357-0022	electronic ignition - 4 spark	x
35	N750-0034	wire connector igniter	x
36	N080-0371	unit mount bracket	x
37	N010-0881	door left	x
38	N707-0013	transformer GB	x
	N707-0014	transformer CE	x
39	N530-0032	regulator -Germany	p
	N530-0033	regulator -Holland	p
	N530-0034	regulator -Spain/Finland/Norway/Denmark	p
	N530-0035	regulator -Sweden	p

**OSALUETTELO / Reservdelar**

Item	Part #	Description	PRO500-3
	N530-0036	regulator -Italy	p
	N530-0037	regulator -United Kingdom	p
	N530-0038	regulator -France	p
	N530-0039	regulator -Hungary	p
	N530-0042	regulator -Switzerland	p
	N530-0043	regulator -Russia	p
	N530-0044	regulator -Poland	p
	N530-0046	regulator -Czech Republic	p
40	S82001	caster	x
41	N590-0251-GY1SG	shelf	x
42	N475-0341-GY1SG	panel inner cabinet	x
43	N590-0315-GY1SG	bottom shelf	p
	N590-0314-GY1SG	bottom shelf	n
44	N370-0981CE	tank support	p
45	N105-0012	1.5 " snap bushing	x
46	N455-0062	side burner orifice #60	p
	N455-0063	side burner orifice 1.45 mm	n
47	N160-0023	side burner hose orifice retainer clip	x
48	N010-0811-SS	lid assembly - stainless steel	x
	N010-0747-BK	lid assembly - black	x
50	N385-0308-SER	NAPOLEON logo	x
51	N715-0091	trim left side lid casting	x
52	S91005	temperature gauge	x
53	N715-0092	trim right side lid casting	x
54	N010-1092-SER	lid pivot hardware kit	x
55	S87011	cross light bracket kit	x
56	S87001	burner & sear plate kit	x
57	N010-1090-SER	base casting	x
58	N570-0087	1/4-20 x 7/8" screw	x
59	N080-0282-GY1HT	bracket, unit mounting	x
60	N570-0122	1/4-20 x 3/8" screw	x
61	N135-0049-GY1HT	base casting	x
62	N750-0084	control box wire harness	x
63	N510-0013	black silicone lid bumper	x
64	N402-0018	cabinet light	x
65	N010-1163-SER	infrared side burner shelf assembly	x
66	N335-0098-M02	side burner lid	x
67	N485-0021	push pin	x
68	S83012	side burner grate	x
69	N555-0091	side burner pivot rod	x
70	N570-0042	10-24 x 3/8" screw	x
71	S81005	side burner	x

**OSALUETTELO / Reservdelar**

Item	Part #	Description	PRO500-3
72	N240-0026	side burner electrode	x
73	N710-0063	side burner drip pan	x
74	N080-0358	side burner drip pan bracket	x
75	W450-0020	#10-24 nutsert	x
76	N010-0993	stainless steel side shelf, left	x
77	N570-0080	#14 x 1/2" screw	x
78	N325-0064	shelf handle side	x
79	N120-0033-GY0TX	side shelf end cap, left	x
80	N570-0076	#8 X 1/2" screw	x
81	N570-0038	1/4" - 20 x 1/2" screw	x
82	N325-0063	shelf handle front	x
83	N750-0040	electronic ignition lead	x
84	N010-0933	hood assembly	x
85	N200-0110	light wire cover	x
86	N570-0012	1/4"-20 X 5/8 carriage bolt	x
87	W735-0011	3/4" washer	x
88	N450-0006	1/4" - 20 nut	x
89	N350-0072	housing left light	x
90	N402-0017	light	x
	W387-0006	replacement bulb	ac
91	N350-0073	housing right light	x
92	N450-0009	10-24 nut	x
93	N570-0112	10-24 x 5/8" screw	x
94	N010-1137	control panel wire harness	x
95	N010-0714	manifold assembly	p
	N010-0715	manifold assembly	n
96	N660-0009	switch	x
97	N570-0078	M4 x 8mm screw	x
98	N385-0348	logo	x
99	N585-0098	switch heat shield	x
100	N010-1097	large control knob bezel	x
101	N380-0035-CL	burner control knob large	x
102	N380-0034-CL	burner control knob small	x
103	N010-1098	small control knob bezel	x
104	N010-1211	logo light assembly	x
105	N080-0442	mounting bracket assembly	x
107	N475-0488	control panel	x
108	N010-1164-SER	side shelf assembly	x
109	N590-0189	cutting board	x
110	N185-0003	ice bucket	x
111	N120-0034-GY0TX	side shelf end cap, right	x
112	N385-0185	pro logo	x



**OSALUETTELO / Reservdelar**

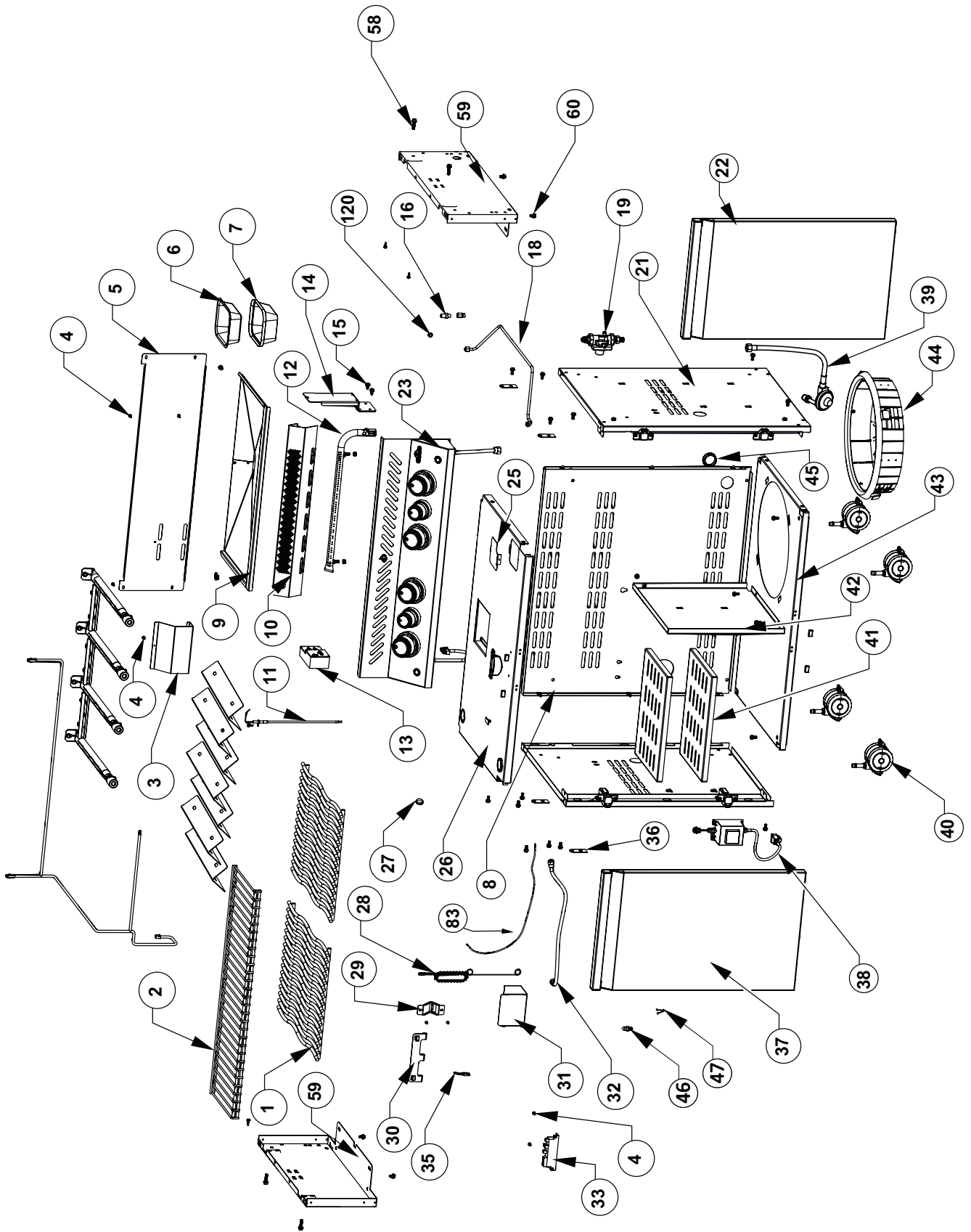
Item	Part #	Description	PRO500-3
113	N385-0144-SER	prestige logo	x
114	N450-0044	logo spring clips	x
115	N010-0992	stainless steel side shelf right	x
116	N330-0023	hinge	x
117	N570-0070	#8-32 X 3/8" screw	x
118	N655-0187	stiffener door hinge	x
119	N510-0014	caster plug - each	x
120	N570-0068	#14 x 1/2" screw stainless steel	x
	N215-0016	wind deflector	x
	69213	rotisserie kit -UK	ac
	69212	rotisserie kit - CE	ac
	69233	rotisserie kit commercial -UK	ac
	69232	rotisserie kit commercial - CE	ac
	61500	grill cover	ac
	56040	cast iron griddle	ac
	67732	charcoal tray	ac

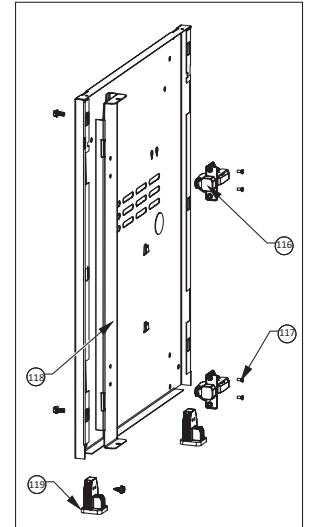
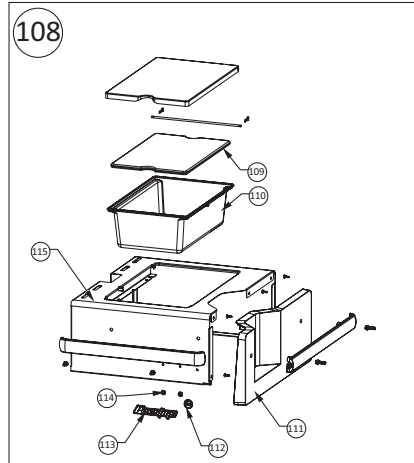
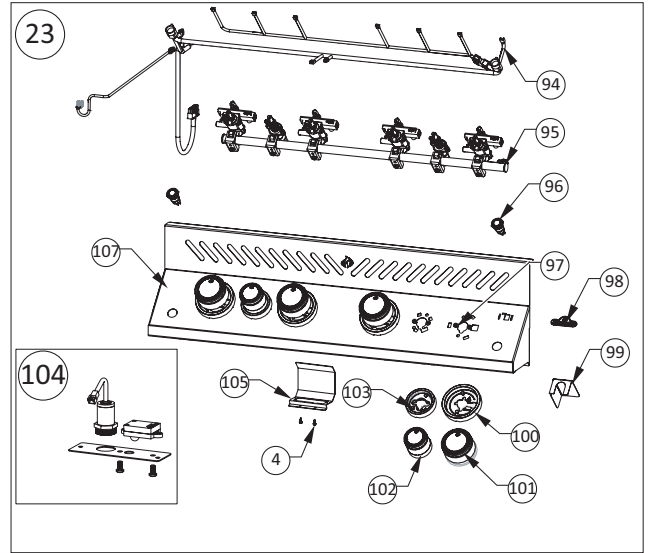
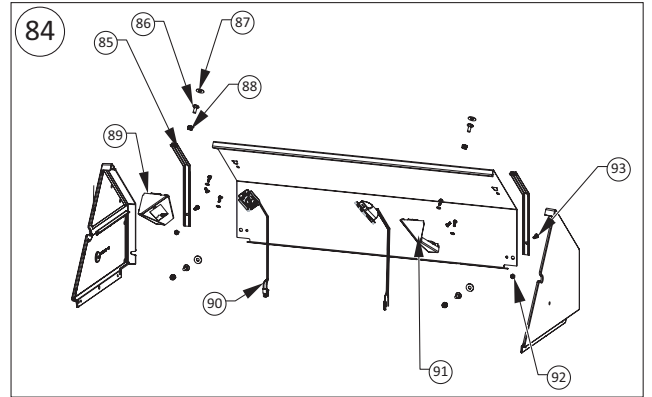
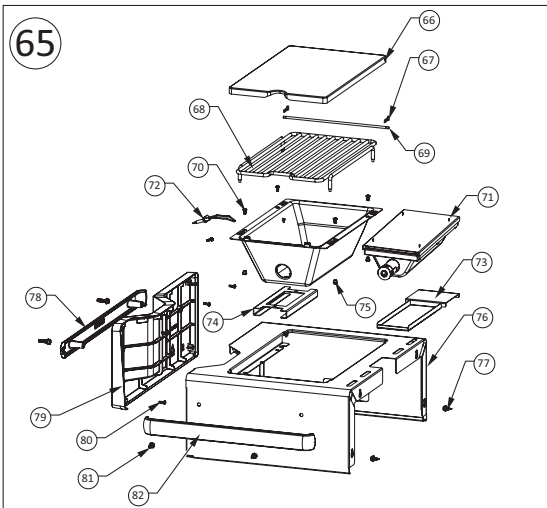
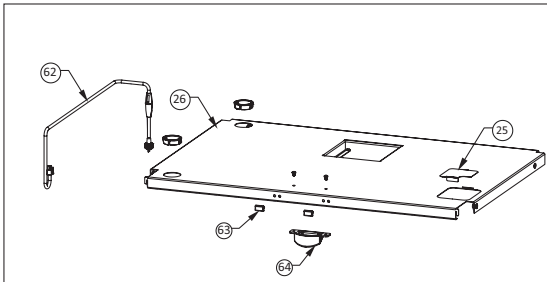
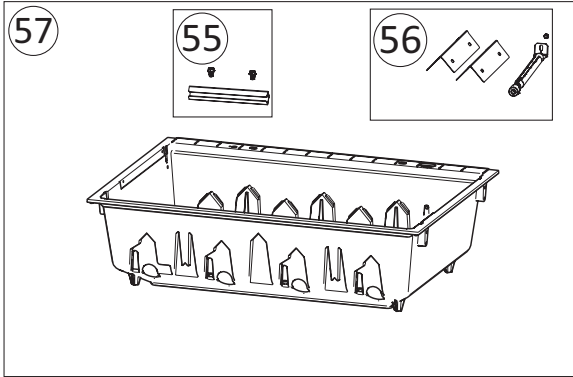
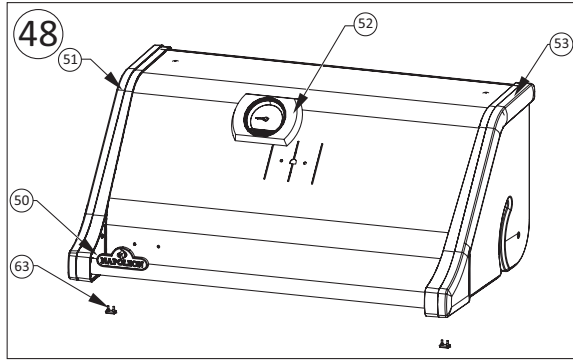
x - standard  
n - natur

ac - tillbehör  
p - propan

x-standard  
n-maakaasun

ac-tarvikkeet  
p-propaani

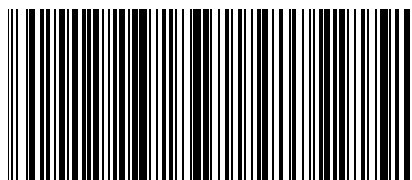






Napoleon products are protected by one or more U.S. and Canadian and/or foreign patents or patents pending.

[www.napoleon.com](http://www.napoleon.com)



N415-0539CE-FI-SE